

Руководство пользователя

Серия Mars Pro-S1000

Применимо к моделям: Mars Pro-S1000/1011/1022/1200/1211/1222

Дата: сентябрь 2021

Версия: 1.1

Русский язык

Спасибо за то, что выбрали нашу продукцию. Пожалуйста, внимательно прочитайте инструкцию перед использованием. Следуйте данному руководству для того, чтобы обеспечить правильное функционирование устройства. Изображения, показанные в руководстве, используются только с иллюстративной целью.



Больше информации можно найти на сайте компании
www.zkteco.ru.

Copyright © 2021 ZKTECO CO., LTD. Все права защищены.

Без предварительного письменного согласия ZKTeco, никакая часть этого руководства не может быть скопирована или передана каким-либо образом или в какой-либо форме. Все части данного руководства принадлежат ZKTeco и ее дочерним компаниям (далее «Компания» или «ZKTeco»).

Торговый знак

ZKTeco ZKTeco является зарегистрированной торговой маркой ZKTeco. Другие товарные знаки, упомянутые в данном руководстве, принадлежат их соответствующим владельцам.

Отказ от ответственности

В данном руководстве содержится информация по эксплуатации и техническому обслуживанию оборудования ZKTeco. Авторские права на все документы, чертежи и т. д., относящиеся к оборудованию, поставленному ZKTeco, принадлежат ZKTeco и являются его собственностью. Содержимое настоящего документа не должно использоваться получателем или передаваться какой-либо третьей стороне без письменного разрешения ZKTeco.

Перед началом эксплуатации и технического обслуживания поставляемого оборудования необходимо полностью прочитать содержание данного руководства. Если какое-либо содержание руководства кажется неясным или неполным, пожалуйста, свяжитесь с ZKTeco перед началом эксплуатации и обслуживания указанного оборудования.

Существенной предпосылкой для удовлетворительной эксплуатации и технического обслуживания является то, что эксплуатирующий и обслуживающий персонал полностью знаком с конструкцией и что указанный персонал прошел тщательную подготовку по эксплуатации и техническому обслуживанию машины/узла/оборудования. Кроме того, для безопасной эксплуатации машины/узла/оборудования важно, чтобы персонал прочитал, понял и соблюдал инструкции по технике безопасности, содержащиеся в руководстве.

В случае любого противоречия между положениями и условиями данного руководства и договорными спецификациями, чертежами, инструкциями или любыми другими документами, связанными с договором, условия/документы договора имеют преимущественную силу. Особые условия/документы контракта применяются в первую очередь.

ZKTeco не дает никаких гарантий или заверений в отношении полноты любой информации, содержащейся в данном руководстве, или каких-либо изменений, внесенных в него. ZKTeco не расширяет гарантию любого рода, включая, помимо прочего, любую гарантию дизайна, товарного состояния или пригодности для определенной цели.

ZKTeco не несет ответственности за какие-либо ошибки или упущения в информации или документах, на которые есть ссылки или ссылки в данном руководстве. Весь риск в отношении результатов и

производительности, полученных в результате использования информации, берет на себя пользователь.

ZKTeco ни при каких обстоятельствах не несет ответственности перед пользователем или какой-либо третьей стороной за любой случайный, косвенный, особый или штрафной ущерб, включая, помимо прочего, потерю бизнеса, упущенную выгоду, прерывание бизнеса, потерю деловой информации или любой материальный ущерб, возникающий в результате или в связи с использованием информации, содержащейся в данном руководстве или упоминаемой в нем, даже если ZKTeco была уведомлена о возможности таких убытков.

Настоящее руководство и содержащаяся в нем информация могут содержать технические и другие неточности или опечатки. ZKTeco периодически изменяет информацию в этом документе, которая будет включена в новые дополнения/поправки к руководству. ZKTeco оставляет за собой право время от времени добавлять, удалять, исправлять или модифицировать информацию, содержащуюся в руководстве, в виде циркуляров, писем, примечаний и т. д. для улучшения работы и безопасности машины/узла/оборудования. Указанные дополнения или изменения предназначены для улучшения работы машины/агрегата/оборудования и такие изменения не дают права требовать какой-либо компенсации или возмещения убытков ни при каких обстоятельствах.

ZKTeco никоим образом не несет ответственности (I) в случае неисправности машины/агрегата/оборудования из-за любого несоблюдения инструкций, содержащихся в данном руководстве (II) в случае эксплуатации машины/агрегата/оборудования за пределами нормы (III) в случае эксплуатации машины и оборудования в условиях, отличных от условий, предписанных руководством.

Продукт будет обновляться время от времени без предварительного уведомления. Последние рабочие процедуры и соответствующие документы доступны на <http://www.zkteco.ru>

В случае возникновения каких-либо проблем, связанных с продуктом, пожалуйста, свяжитесь с нами.

Официальное представительство "ZKTECO CO.,LTD" в России и СНГ

Адрес 107078, г. Москва, ул. Новорязанская, дом 18, строение 5

Телефон +7 (495) 132-31-33

По вопросам, связанным с бизнесом, пишите нам на: sales@zkteco.ru.

Чтобы узнать больше о наших филиалах по всему миру, посетите www.zkteco.com.

О компании

ZKTeco является одним из крупнейших в мире производителей RFID и биометрических считывателей (считывателей отпечатков пальцев, лица, вен). Предлагаемые продукты включают считыватели и панели контроля доступа, камеры распознавания лиц ближнего и дальнего действия, контроллеры доступа к лифтам и этажам, турникеты, контроллеры ворот с распознаванием номерных знаков (LPR) и потребительские товары, включая дверные замки с функцией распознавания отпечатков пальцев и лица. Наши решения для обеспечения безопасности многоязычны и локализованы более чем на 18 различных языках. На современном производственном предприятии ZKTeco площадью 65 000 квадратных метров, сертифицированном по стандарту ISO9001, мы контролируем производство, дизайн продукта, сборку компонентов и логистику/доставку — все под одной крышей.

Основатели ZKTeco были настроены на независимые исследования и разработку процедур биометрической проверки и создание SDK для биометрической проверки, который изначально широко применялся в области безопасности ПК и аутентификации личности. Благодаря постоянному совершенствованию разработок и большому количеству реализованных проектов, команда постепенно создала экосистему аутентификации личности и интеллектуальную экосистему безопасности, основанную на методах биометрической верификации. Имея многолетний опыт индустриализации биометрической верификации, ZKTeco была официально создана в 2007 году и в настоящее время является одним из ведущих мировых предприятий в области биометрической верификации, владеющим различными патентами и выбранным Национальным высокотехнологичным предприятием в течение 6 лет подряд. Его продукция защищена правами интеллектуальной собственности.

О руководстве

Это руководство предназначено для ознакомления с работой Серии **Mars Pro-S1000**.

Все представленные рисунки предназначены только для иллюстрации. Изображения в этом руководстве могут не соответствовать реальным продуктам.

Функции и параметры со значком ★ доступны не на всех устройствах.






Условные обозначения

Условные обозначения, используемые в данном руководстве, перечислены ниже. :

Текстовые обозначения

Для программного обеспечения	
Обозначение	Описание
Полужирный шрифт	Используется для названий пунктов программных интерфейсов, например OK , Confirm , Cancel .
>	Многоуровневые меню разделяются треугольными скобками, например, File > Create > Folder.
Для устройств	
Обозначение	Описание
<>	Название кнопки. Например, нажмите <OK>.
[]	Название окон, пунктов меню, таблиц и полей указываются в квадратных скобках. Например, откройте окно [New User].
/	Многоуровневые меню разделены прямыми слешами, например [File/Create/Folder].

Символы

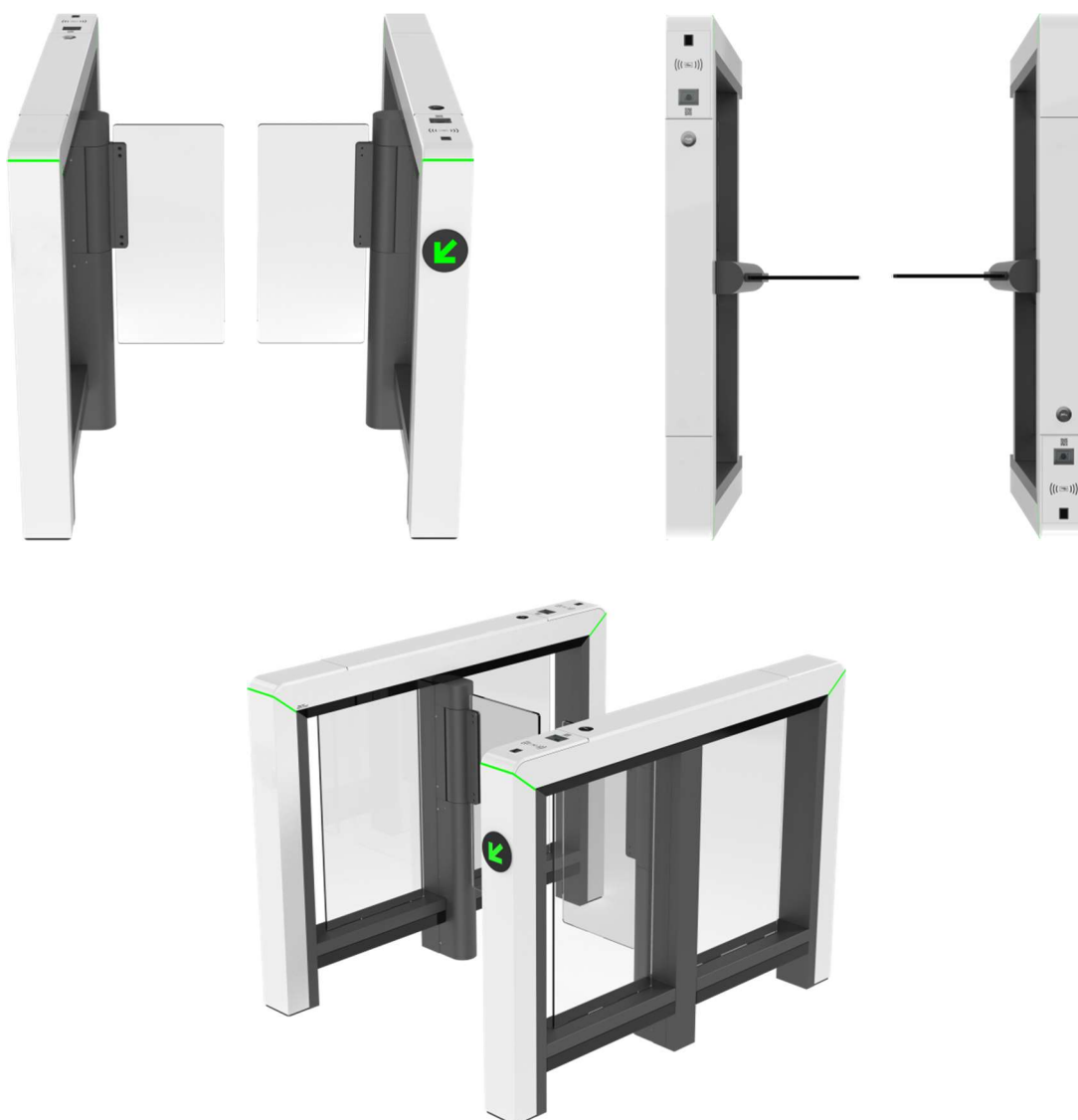
Обозначение	Описание
	Указывает на примечание, которому нужно уделить больше внимания.
	Общая информация, которая помогает выполнять операции быстрее.
	Важная информация.
	Будьте осторожны, чтобы избежать опасности или ошибок.
	Утверждение или событие, которое предупреждает о чем-либо или служит предостерегающим примером.

Содержание

1	ОБЗОР	6
1.1	КОНСТРУКЦИЯ И РАЗМЕРЫ КОРПУСА	6
1.2	МЕХАНИЧЕСКАЯ СИСТЕМА	7
1.3	ЭЛЕКТРОННАЯ СИСТЕМА УПРАВЛЕНИЯ.....	7
1.4	ПРИНЦИП РАБОТЫ	8
1.5	СОСТАВ СИСТЕМЫ.....	8
1.6	ТЕХНИЧЕСКИЕ ХАРАКТЕРИСТИКИ	9
1.7	УСТОЙЧИВОСТЬ К СТОЛКНОВЕНИЮ.....	10
2	ФУНКЦИОНАЛЬНЫЕ ВОЗМОЖНОСТИ	11
2.1	ВЕРИФИКАЦИЯ ПО ОТПЕЧАТКУ ПАЛЬЦА.....	11
2.2	ВЕРИФИКАЦИЯ ПО КАРТЕ	12
2.3	ВЕРИФИКАЦИЯ ПО QR-КОДУ.....	13
2.4	ВЕРИФИКАЦИЯ ПО ЛИЦУ ★.....	14
2.5	БЕСПРОВОДНОЙ ПУЛЬТ УПРАВЛЕНИЯ ★	16
3	ВОЗМОЖНОСТИ МЕНЮ	17
3.1	НАСТРОЙКИ ПРОХОДА	18
3.1.1	СИСТЕМНЫЕ НАСТРОЙКИ	19
3.1.2	НАСТРОЙКИ ФУНКЦИЙ.....	20
3.2	ОБНОВЛЕНИЕ ПО USB	27
4	КОНТРОЛЛЕР ТУРНИКЕТА И СХЕМА ЭЛЕКТРИЧЕСКИХ СОЕДИНЕНИЙ	28
4.1	КОНТРОЛЛЕР ТУРНИКЕТА	28
4.2	СХЕМА ЭЛЕКТРИЧЕСКИХ СОЕДИНЕНИЙ	29
5	ПОДКЛЮЧЕНИЕ К ZKBIOSECURITY	31
5.1	НАСТРОЙКИ TCP/IP ПОДКЛЮЧЕНИЯ	31
5.2	НАСТРОЙКИ WI-FI ПОДКЛЮЧЕНИЯ	32
5.3	4G ПОДКЛЮЧЕНИЕ★.....	33
6	УПРАВЛЕНИЕ ПЕРСОНАЛОМ	34
7	КОМПЛЕКТАЦИЯ	35
8	ТЕХНИЧЕСКОЕ ОБСЛУЖИВАНИЕ	36
8.1	ТЕХНИЧЕСКОЕ ОБСЛУЖИВАНИЕ КОРПУСА	36
8.2	ТЕХНИЧЕСКОЕ ОБСЛУЖИВАНИЕ МЕХАНИЧЕСКОЙ ЧАСТИ.....	36
8.3	ТЕХНИЧЕСКОЕ ОБСЛУЖИВАНИЕ ИСТОЧНИКА ПИТАНИЯ.....	36
9	ПОИСК НЕИСПРАВНОСТЕЙ	37

1 Обзор

Распашной турникет Mars Pro-S1000 представляет собой элегантную и экономичную систему контроля доступа, предназначенную для интенсивного движения. Барьеры серии Mars Pro-S1000 в рабочем состоянии удерживаются в запорном положении, что препятствует доступу к охраняемой территории. Когда Mars Pro-S1000 идентифицирует карту пользователя (RFID)/отпечаток пальца/QR-код и т. д., его барьеры автоматически поворачиваются, что позволяет пользователям пройти на защищенную сторону.

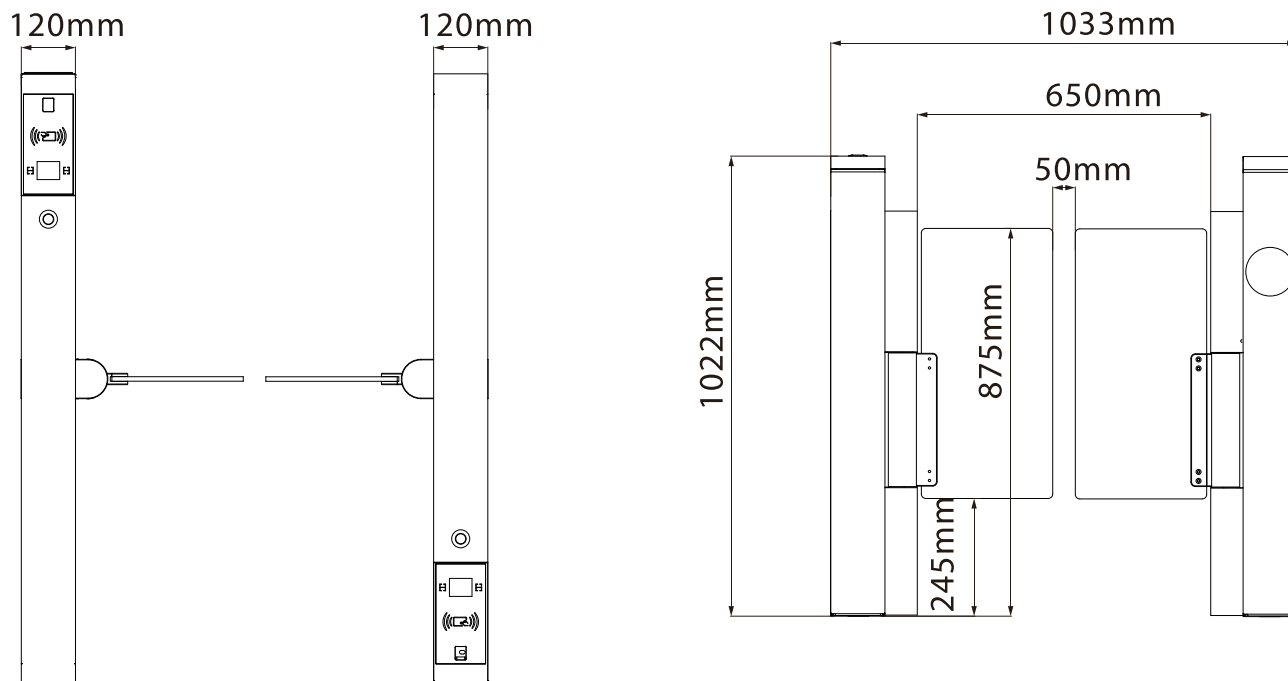


1.1 **Конструкция и размеры корпуса**

Устройство выполнено из нержавеющей стали (серия Mars) и холоднокатаной стали с покрытием (серия Mars Pro), что делает его устойчивым к ржавчине и долговечным. Акриловая панель обеспечивает простой и красивый дизайн с защитой от коррозии. Турникет обеспечивает организованный проход для персонала и ограничивает доступ

неавторизованных пользователей. В случае возникновения чрезвычайных ситуаций обеспечивает бесперебойную работу эвакуационного прохода и удобство для людей.

Внешний вид и размеры Mars Pro-S1000 показаны ниже:



1.2 Механическая система

Механическая система распашного турникета включает в себя корпус и основной механизм. Корпус представляет собой основу, на которую устанавливаются указатели прохода, считыватели, сканеры QR-кода, датчики отпечатков пальцев, инфракрасные датчики и замки. Основной механизм состоит из двигателя, рамы, подшипников и поворотного рычага.

1.3 Электронная система управления

Электронная система управления поворотным турникетом состоит из считывателя карт / датчика отпечатков пальцев / QR-кода, платы управления турникетом, инфракрасных датчиков, индикаторов прохода и звуковой сигнализации.

Считыватель: считывает данные с карты и направляет их в контроллер.

Сканер отпечатков пальцев: устройство сравнивает отпечаток пальца, который прижимается к датчику отпечатков пальцев, со всеми данными отпечатков пальцев и отправляет их в контроллер доступа.

Сканер QR-кодов: сканер сравнивает полученный QR-код со всеми данными QR-кодов, зарегистрированными в устройстве, и отправляет их на контроллер доступа.

Плата управления турникетом: плата управления турникетом является центром управления системой, который получает сигналы от считывателя и ИК-датчиков, а также производит логические вычисления и обработку этих сигналов и подает исполнительные команды на индикатор прохода, электродвигатель и звуковую сигнализацию.

ИК-датчик: определяет положение пользователя и осуществляет защитную функцию.

Индикатор прохода: показывает направление прохода и направляет посетителей.

Сигнализация: сигнализация подает сигнал тревоги, если система обнаруживает несанкционированное проникновение в турникет.

1.4 Принцип работы

1. После включения электропитания, система производит самотестирование.
2. При обнаружении действующей карты/отпечатка пальца/QR-кода зуммер подаст положительный звуковой сигнал пользователю, указывая на то, что проверка прошла успешно. А затем считыватель посылает сигналы контроллеру доступа, чтобы запросить разрешение на проход через турникет. Контроллер доступа отправляет сигнал на плату управления турникета.
3. После получения сигнала от контроллера доступа, плата управления передает сигнал указателю прохода и электромотору. Стрелка указателя засветится зеленым .
4. Пользователи проходят через турникет согласно индикаторам прохода. ИК-датчики продолжают определять пользователей во время прохода и отправлять сигнал на плату управления, пока пользователь не завершит проход через турникет.
5. Если пользователь входит в турникет, забыв провести верификацию, или карта / отпечаток пальца / QR-код не прошел проверку, система включит звуковую сигнализацию для того, чтобы пользователь остановился и покинул проход. Пользователь может пройти через турникет только после предоставления действительной карты / отпечатка пальца / QR-кода.

1.5 Состав системы

Однопроходная система состоит из двух распашных барьеров с одним механизмом. Многопроходная система состоит из двух барьеров с одним механизмом и нескольких барьеров с двумя механизмами.

Рабочие режимы

Для универсального использования турникета доступны несколько рабочих режимов, включая нормальный, нормально открытый, нормально закрытый и режим теста.

Нормальный рабочий режим: в этом режиме турникет работает нормально.

Нормально открытый режим: в этом режиме турникет всегда открыт.

Нормально закрытый режим: в этом режиме турникет всегда закрыт.

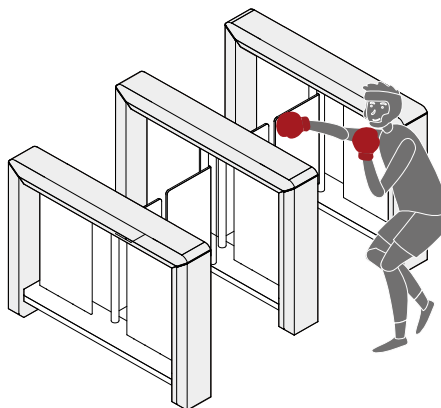
Режим теста: в этом режиме турникет производит автоматический тест.

1.6 Технические характеристики

Наименование	Значение
Связь	TCP/IP, RS485, 4G/WIFI
Напряжение питания	~110-220В, 50-60Гц
Входной сигнал	Сухой контакт
Выходное напряжение	=24В
Степень защиты	IP34
Время открывания/закрывания	0,6 сек. минимум
Относительная влажность	<95% (без конденсации)
Температура	-25°C до 65°C (стандарт) -40°C to 80°C (опция)
Пропускная способность	Макс. 35 проходов в минуту
Мотор	Сервомотор
ИК-датчики	16 Пар
Рабочая среда	Помещение/улица (под навесом)
Размеры(мм) (Д*Ш*В)	1355* 120*1022
Шум	<60дБ
Сертификация	CE и FCC

1.7 Устойчивость к столкновению

Поворотная створка выдерживает сотрясение силой 400Н.



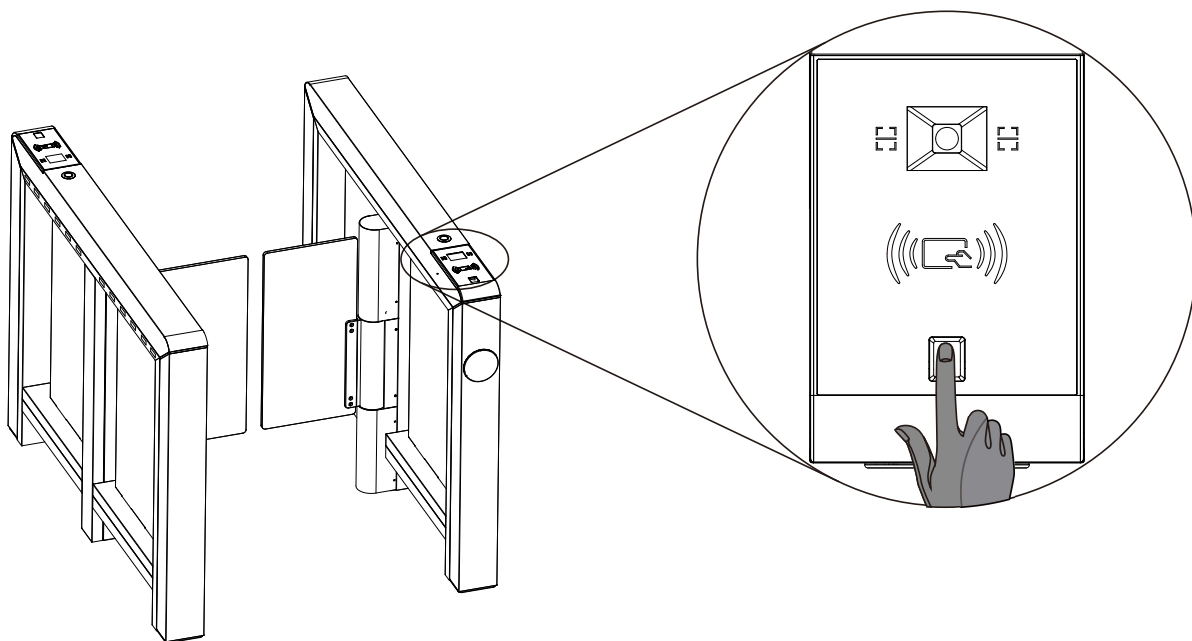
⚠ Картинка лишь иллюстрирует уровень защиты от столкновений, пожалуйста, не повредите устройство.

2 Функциональные возможности

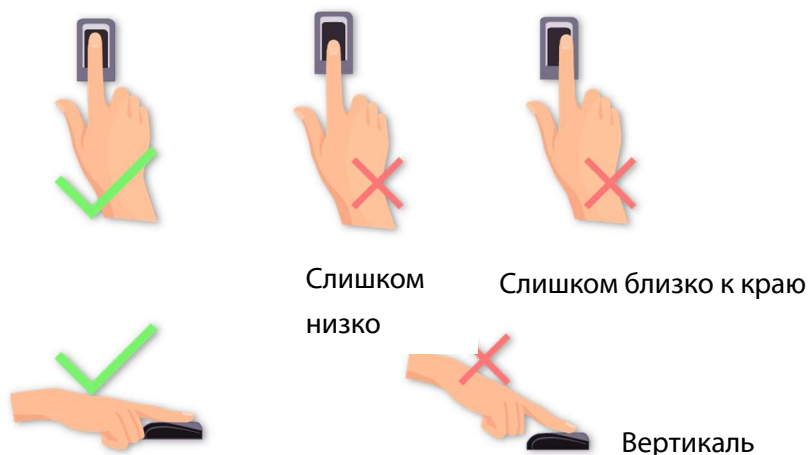
2.1 Верификация по отпечатку пальца

В этом режиме верификации устройство сравнивает отпечаток пальца, который прижимается к считывателю отпечатков пальцев, со всеми данными отпечатков пальцев и отправляет их в контроллер доступа.

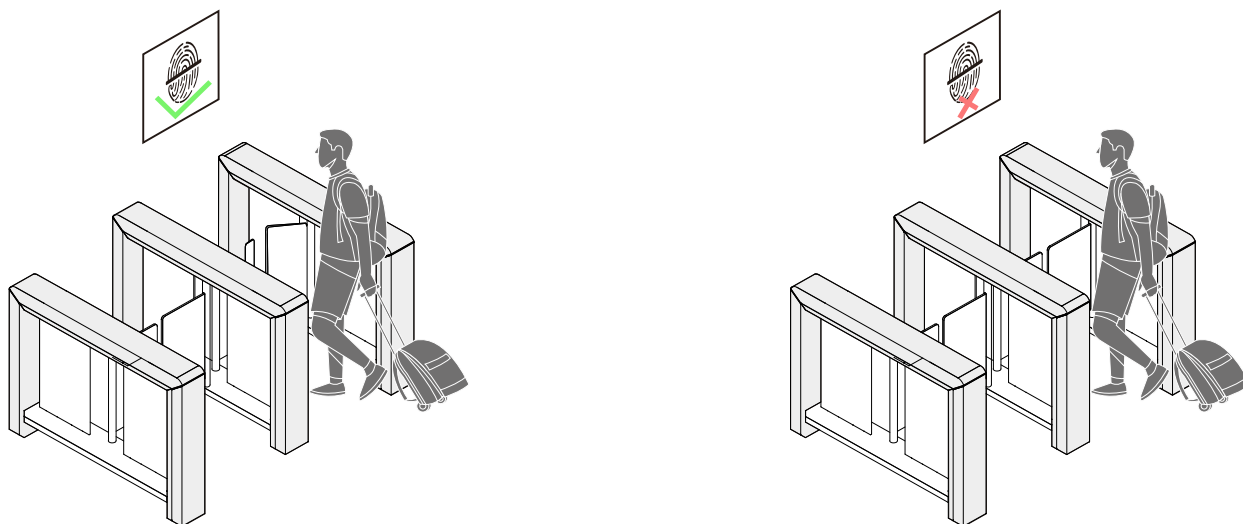
Устройство переходит в режим аутентификации по отпечатку пальца, когда пользователь прикладывает палец к сканеру.



Рекомендации: для регистрации рекомендуется использовать указательный, средний или безымянный палец и избегать использования большого пальца или мизинца, так как их трудно правильно прижать к считывателю отпечатков пальцев.



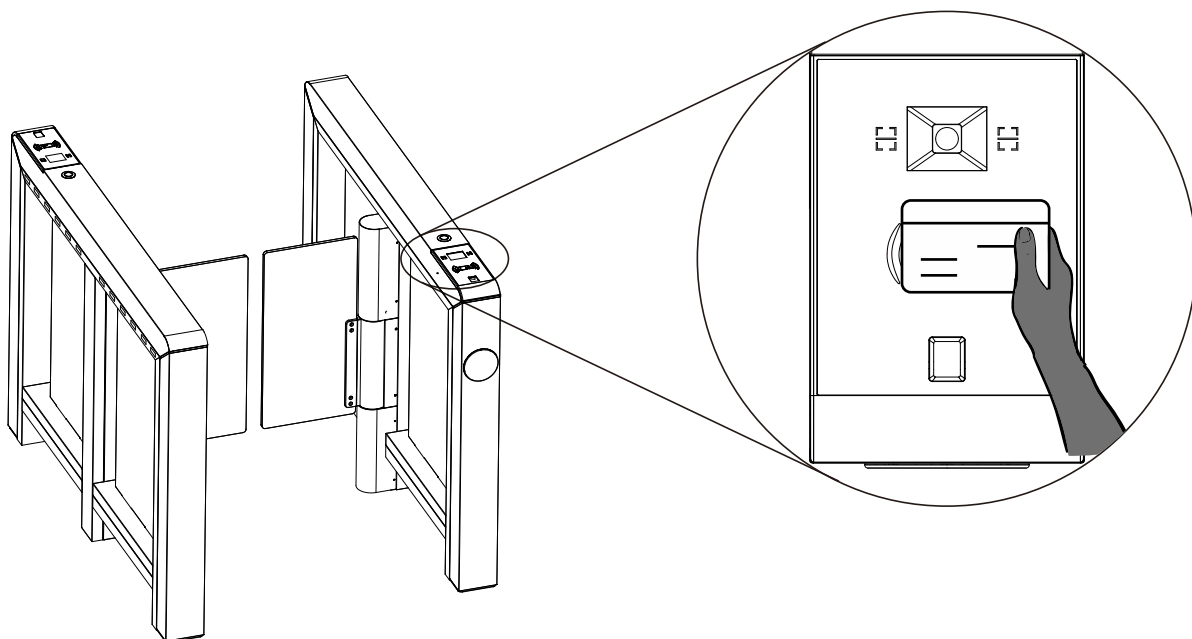
Замечание: пожалуйста, используйте правильный метод при прижатии пальцев к считывателю отпечатков пальцев для регистрации и идентификации. Наша компания не несет ответственности за проблемы с распознаванием, которые могут возникнуть в результате неправильного использования продукта. Мы оставляем за собой право на окончательную интерпретацию и изменение этого пункта.

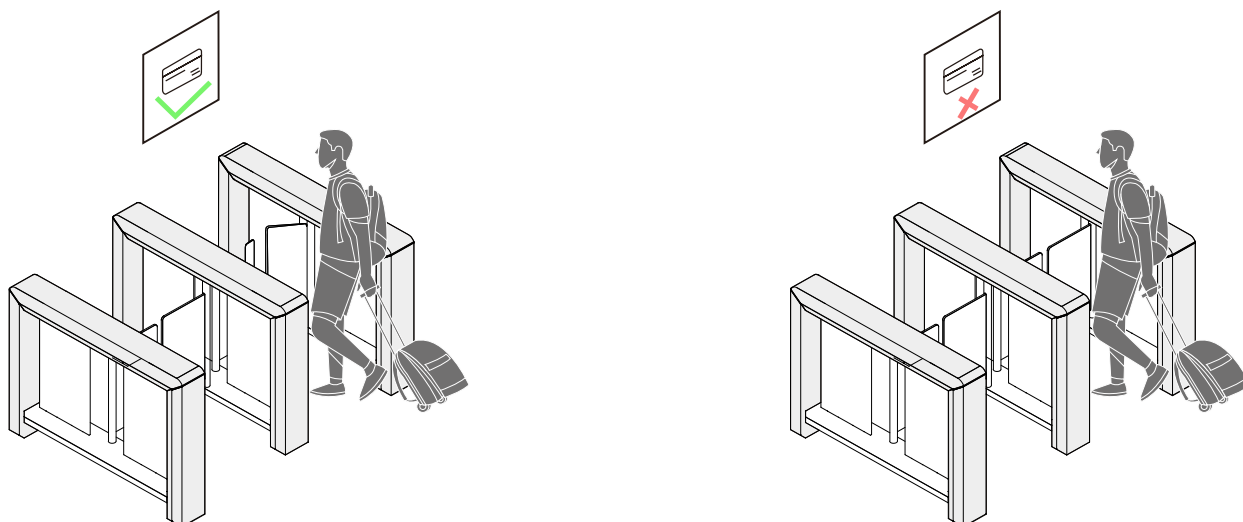


2.2 Верификация по карте

В режиме верификации по карте сравнивается номер карты, находящейся в зоне действия считывателя, со всеми номерами карт, зарегистрированными в устройстве. Затем, данные отправляются на контроллер доступа.

Устройство переходит в режим аутентификации карты, когда пользователь подносит свою карту к области считывания.

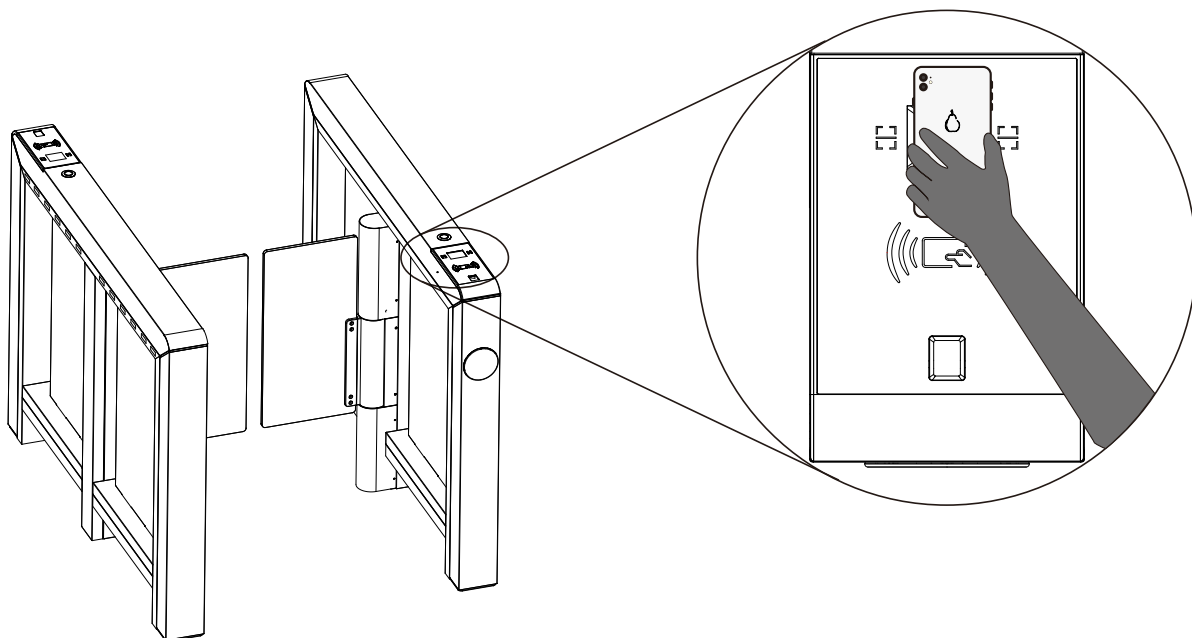


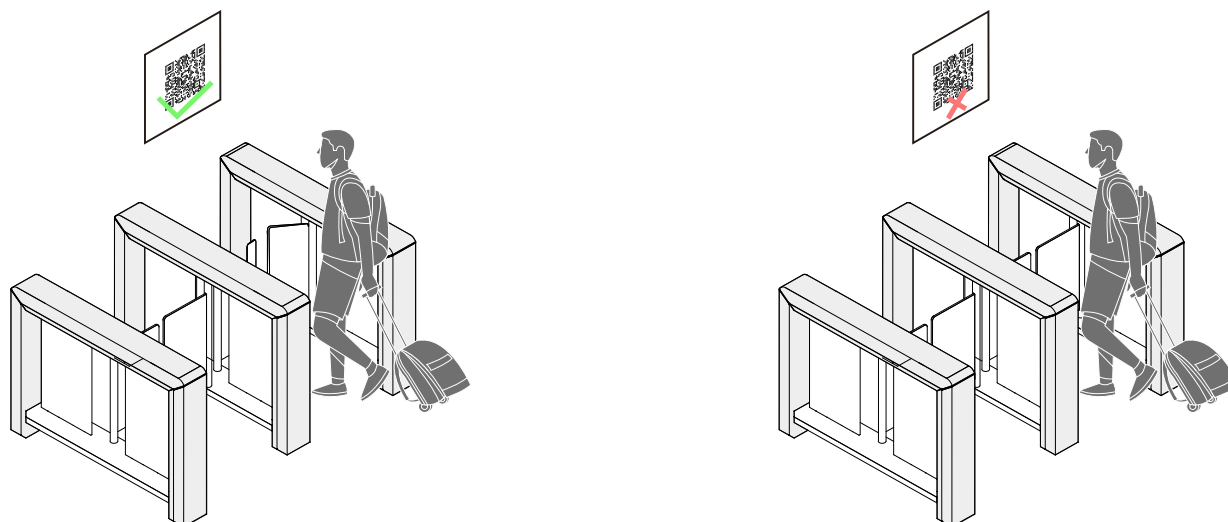


2.3 Верификация по QR-коду

Режим верификации по QR-коду заключается в сканировании QR-кода на мобильном телефоне пользователя с помощью сканера QR-кода и сравнении данных с зарегистрированными QR-кодами, а затем отправке их на контроллер доступа.

Когда пользователь помещает мобильный телефон, отображающий QR-код, над сканером QR-кода, устройство переходит в режим аутентификации QR-кода.





2.4 Верификация по лицу ★

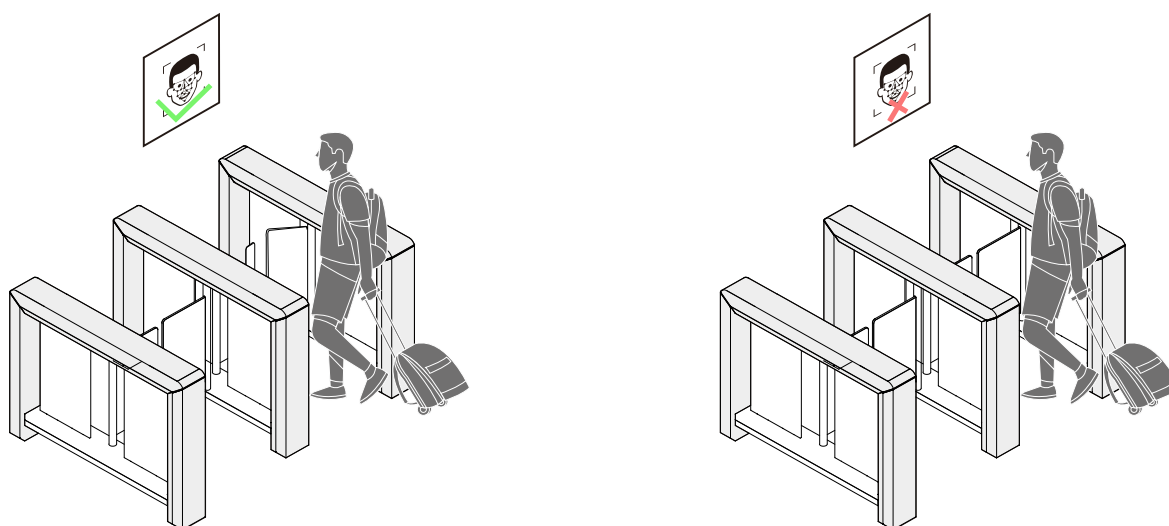
В этом режиме верификации устройство сравнивает полученное изображение лица со всеми данными лиц, зарегистрированными в устройстве, а затем отправляет их в контроллер доступа.

Старайтесь держать лицо в центре экрана во время аутентификации. Пожалуйста, повернитесь лицом к камере и оставайтесь неподвижными во время регистрации лица.

Рекомендуемая осанка и выражение лица:

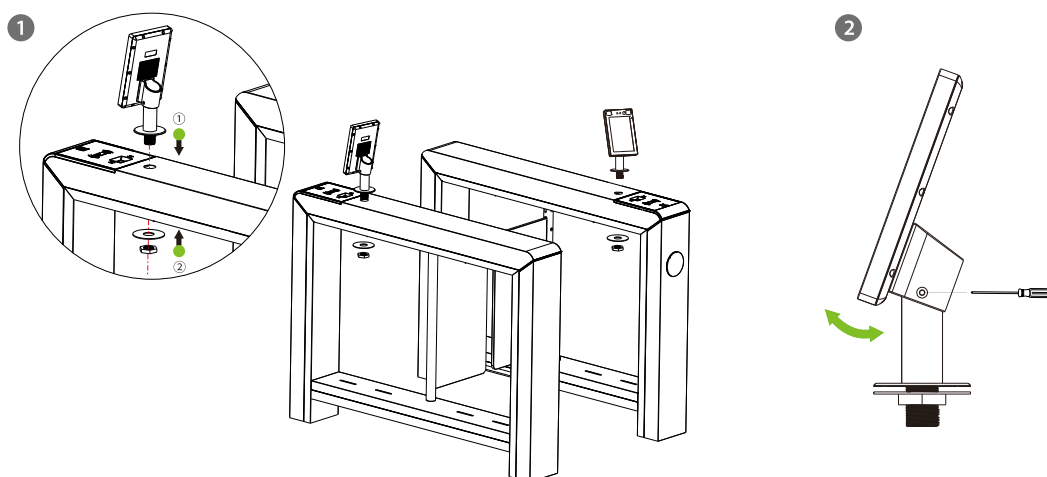


Замечание: пожалуйста, сохраняйте естественное выражение лица и осанку во время регистрации или подтверждения.



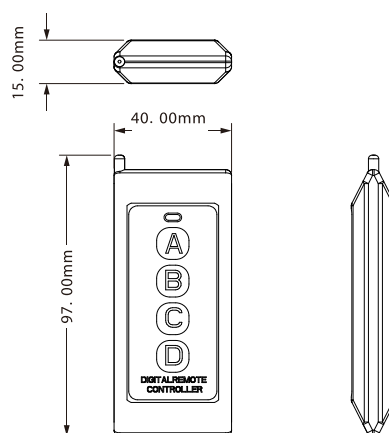
Монтаж устройства:

1. Проложите кабель через кронштейн перед установкой.
2. Вставьте кронштейн в отверстие и затяните гайкой.
3. Настройте угол установки устройства.



2.5 Беспроводной пульт управления ★

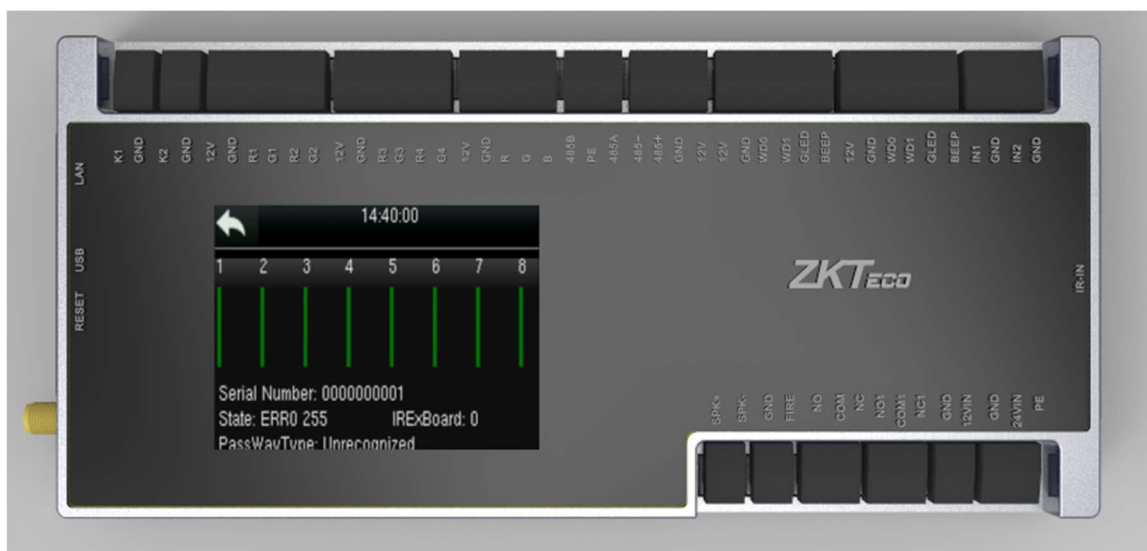
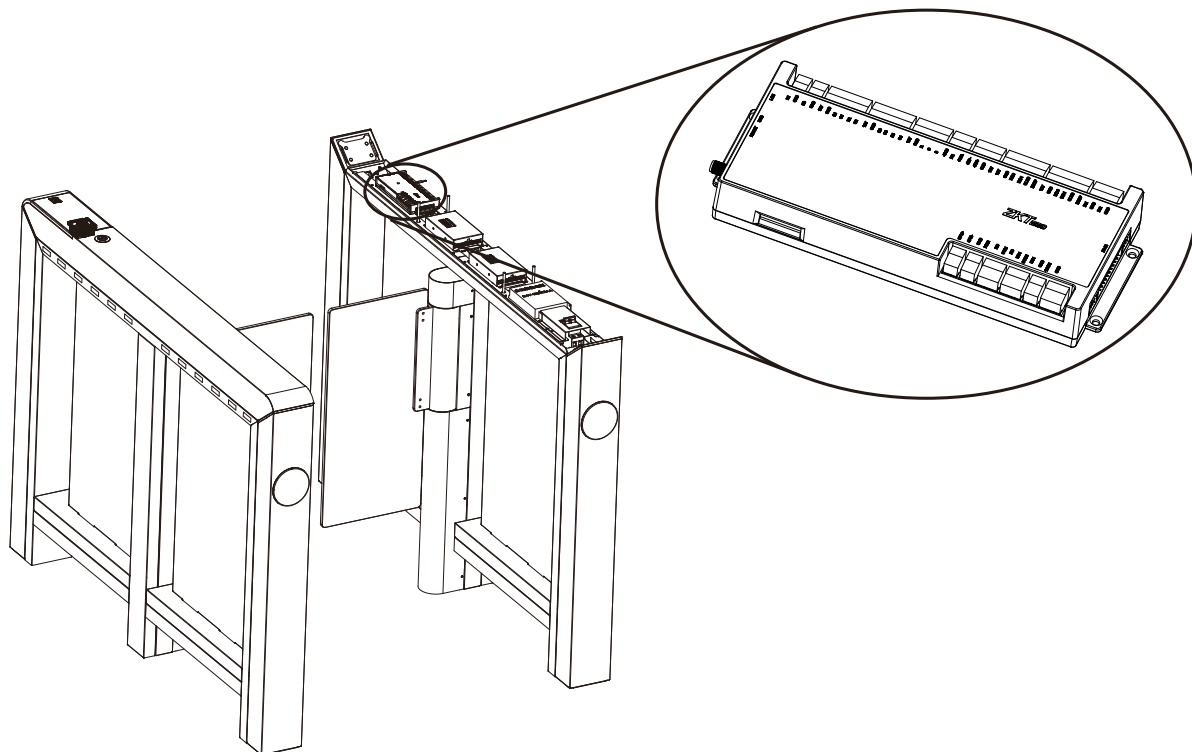
Беспроводной пульт дистанционного управления распашным турникетом представляет собой интеллектуальное устройство, которое дистанционно управляет входом и выходом. Предназначен для ручного управления администратором. На беспроводном пульте дистанционного управления есть четыре кнопки А, В, С и D, соответствующие параметрам «Открыть на вход», «Открыть на выход», «Экстренное открывание» и «Экстренное закрывание».



Кнопка	Описание
A	Нажмите кнопку один раз, чтобы открыть турникет на вход и пропустить пользователя.
B	Нажмите кнопку один раз, чтобы открыть турникет на выход и пропустить пользователя.
C	Нажмите кнопку один раз, чтобы открыть турникет в аварийном режиме. Вход и выход будут открыты, пользователи могут проходить без верификации.
D	Нажмите кнопку один раз, чтобы закрыть турникет. Створки закроются, сигналы верификации от контроллера не принимаются. Проход через турникет невозможен.

3 Возможности меню

Турникеты серии Mars Pro-S1000 работают на уровне оборудования и программного обеспечения с помощью сетевого контроллера INBIO-PGATES. Он имеет встроенный 2.8-дюймовый сенсорный экран, на котором можно просматривать и изменять параметры устройства. Это улучшенная система управления безопасностью.



Чтобы войти в Главное Меню, на **Главном/Начальном экране** коснитесь 



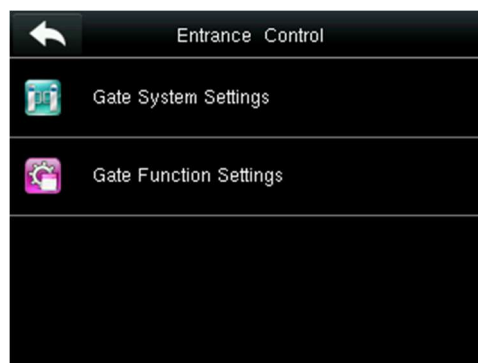
Функции меню

Пункт меню	Описание
COMM.	Установка сетевых параметров Ethernet, 4G★, WIFI, Cloud Server.
System	Установка параметров системы, включая дату и время, шаблоны отпечатков пальцев, удаление информации о пользователях, сброс и обновление по USB.
Autotest	Автоматическая проверка каждого модуля турникета, включая ЖК-экран, звук и часы реального времени.
System Info	Просмотр лимита данных, информации об устройстве и прошивке.
Passway Set	Установка настроек прохода.

3.1 Настройки прохода

В интерфейсе **Главного меню**, коснитесь пункта **Passway Set** для перехода к настройкам.

В этом пункте меню можно настроить параметры режима прохода, скорости открывания и закрывания створок на подключенных модулях.



3.1.1 Системные настройки

В интерфейсе **Passway Set**, коснитесь пункта **Gate System Setting** для изменения настроек системы.

Функции, доступные в разделе Gate System Settings:

Motor Driver Board Type (Тип платы управления мотором)

Тип платы мотора определяется автоматически и пункты меню недоступны для изменения. Данный пункт доступен только для информации.

Movement Type (Тип мотора)

Установка типа мотора. Можно выбрать обычный или обратный тип установки мотора.

Gate Opening Speed (Скорость открывания)

Установка скорости открывания створок. Чем меньше число, тем выше скорость. Доступны значения от 1 до 100.

Gate Closing Speed (Скорость закрывания)

Установка скорости закрывания створок. Чем меньше число, тем выше скорость. Доступны значения от 1 до 100.

Force Adjustment (Настройка усилия)

Чем меньше число, тем выше усилие открывания и закрывания створки. Значение может быть установлено в пределах от 5 до 50.

Brake Distance (Угол запираания створки)

Установка угла, при котором происходит запираание створки, если ее толкнули. Значение может быть установлено в пределах от 0 до 100.

Limit Adjustment (Настройка положения створок)

- Set closing limit adjustment (Установка закрытого положения)
- Set right opening limit adjustment (Установка правого открытого положения)
- Set left opening limit adjustment (Установка левого открытого положения)

Если требуется изменить положение створок, переместите их вручную в желаемое положение, а затем нажмите **ОК**. Для отмены нажмите **Cancel**.

PassLed Type (Настройка индикатора прохода)

- Standby Red (Красный в режиме ожидания)
- Standby Green (Зеленый в режиме ожидания)

Настройка индикатора прохода – красный или зеленый в режиме ожидания.

Swing Arm Type (Тип створки)

- Ordinary Swing (Обычная створка)
- Widen Swing (Широкая створка)
- No Swing (Нет створки)

Настройка типа створки – обычная, широкая или без створки.

Infrared Expansion Board (Плата расширения ИК-датчиков)

Включение или отключение платы расширения ИК-датчиков при необходимости.

IR Quantity (Количество ИК-датчиков)

Количество датчиков, установленных на устройство. Доступны значения от 1 до 65535, изменять значение по умолчанию не требуется.

Ambient Light Settings (Настройка подсветки)

Включение или отключение подсветки.

Offline Using (Работа в автономном режиме)

Включение или отключение работы в автономном режиме при необходимости.

Clear Running Records (Очистить текущие записи)

Очистить текущие записи.

Test Mode (Режим теста)

Режим тестирования открывания на вход и выход.

3.1.2 Настройки функций

В интерфейсе **Passway Set**, коснитесь пункта **Gate Function Setting** для настройки функций.

Функции, доступные в разделе Gate Function Settings:

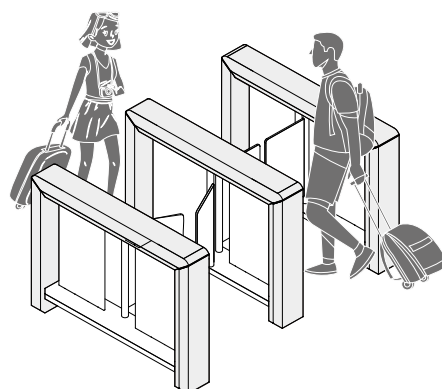
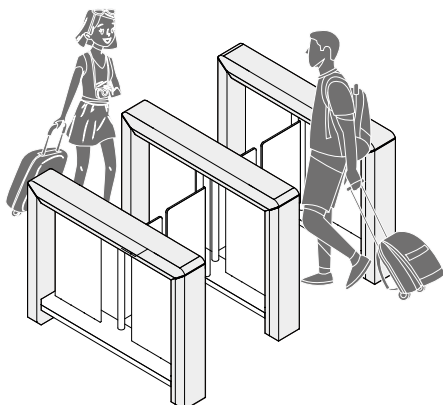
Passing Mode (Режим контроля)

Two-way control (default)

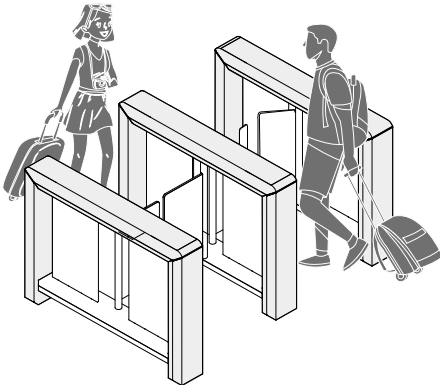
Контроль в обоих направлениях (По умолчанию)

In control, out free

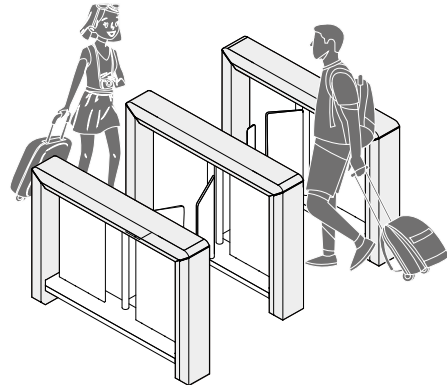
Контроль на вход, свободный выход



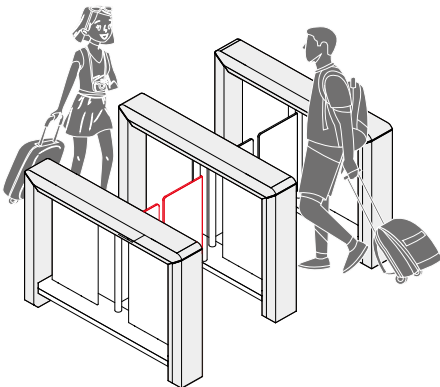
In free, out control
Свободный вход, контроль на выход



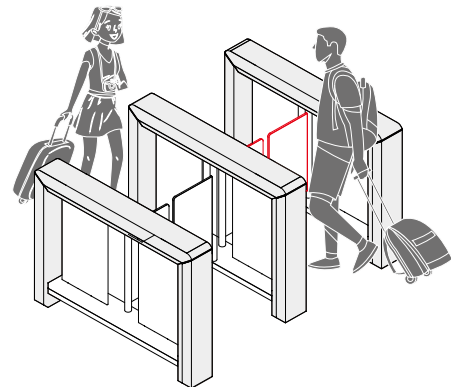
Two-way free
Свободный вход и выход



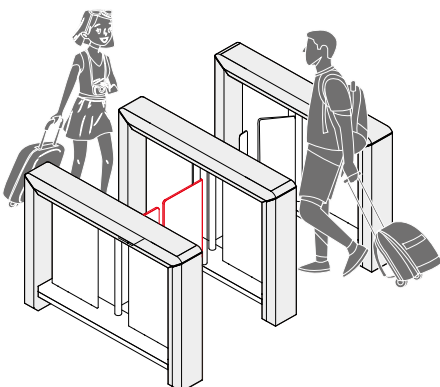
In control, out forbidden
Контроль на вход, выход запрещен



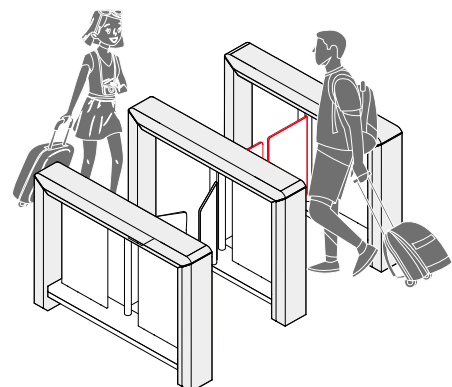
In forbidden, out control
Вход запрещен, контроль на выход



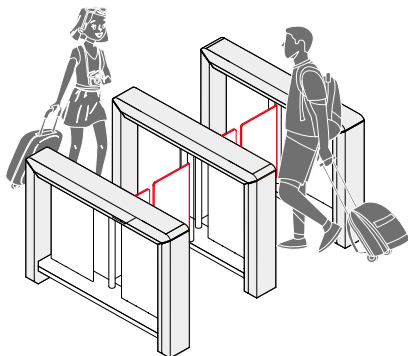
In free, out forbidden
Свободный вход, выход запрещен



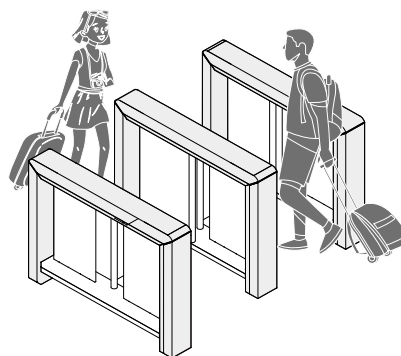
In forbidden, out free
Вход запрещен, свободный выход



Two-way forbidden
Вход и выход запрещены

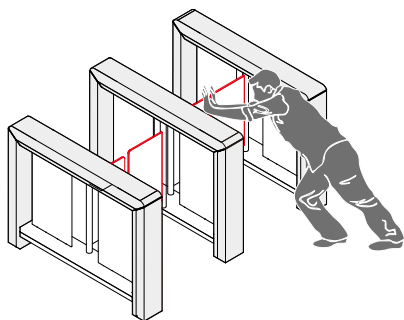


Two-way normally open
Нормально открытый режим



Clutch Alarm Setting (Действие при заперении створки)

Настройка действия при неавторизованном толкании створки. Может быть установлен возврат створки в исходное состояние или заперение створки до первого авторизованного прохода.

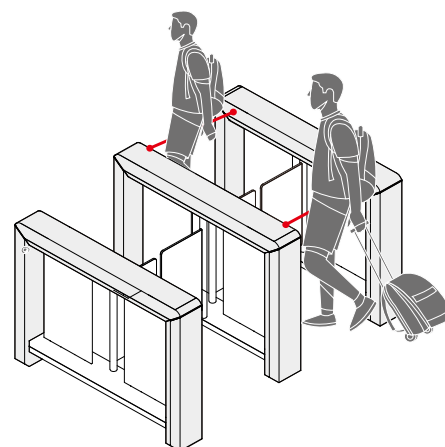
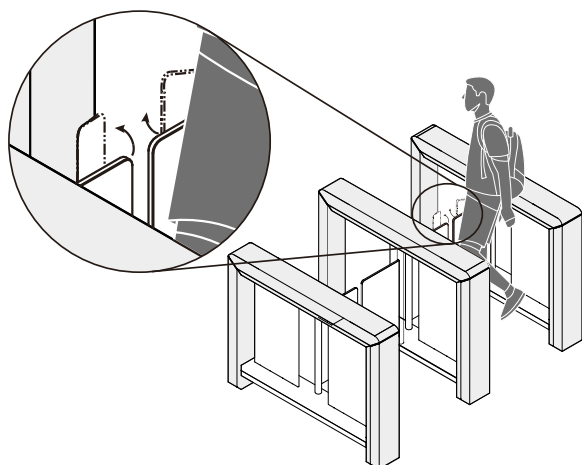


Anti-pinch Area Setting (Защита от защемления)

Настройка защиты от защемления. Может быть установлена защита внутри всего турникета или отключена защита в начале и конце турникета.

Anti-pinch in the channel
Защита внутри всего турникета

No anti-pinch at head and tail
Защита отключена в начале и конце



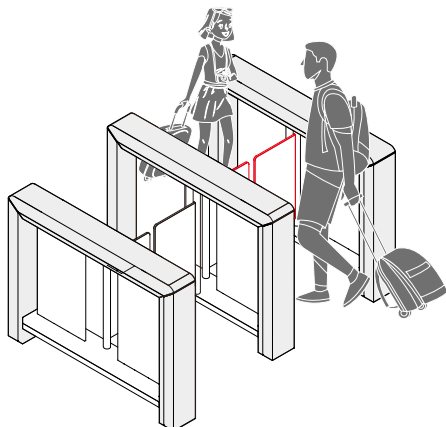
Anti-pinch Action Setting (Действие против защемления)

Можно выбрать открывание створок, остановку створок, или отключить функцию.

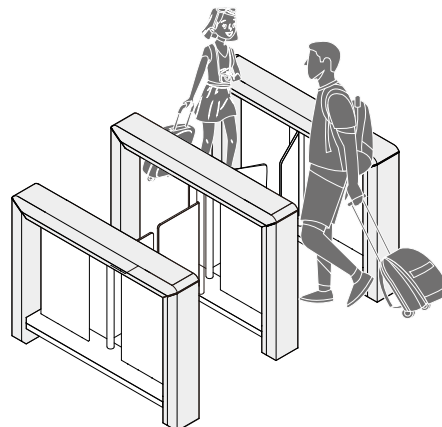
False Direction Entry (Проход во встречном направлении)

Можно выбрать закрыть створки, оставить открытыми или отключить функцию.

Закрывать створки

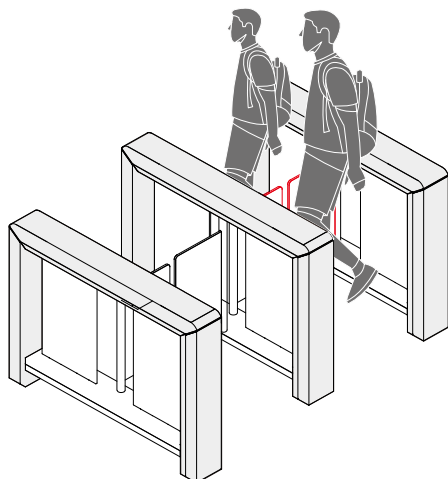


Не закрывать створки

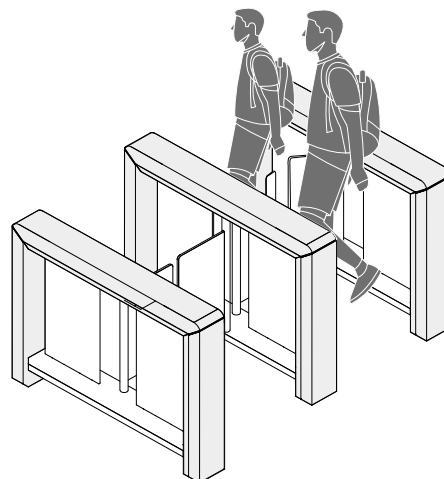
**Anti-tailgate Setting (Контроль двойного прохода)**

Можно выбрать закрыть створки, оставить открытыми или отключить функцию.

Закрывать створки



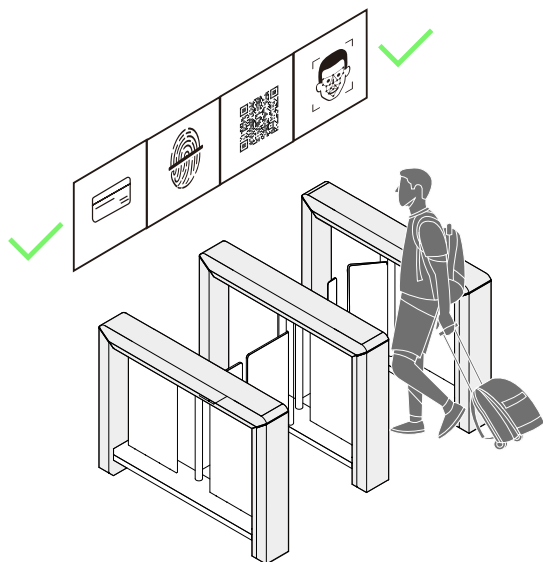
Не закрывать створки



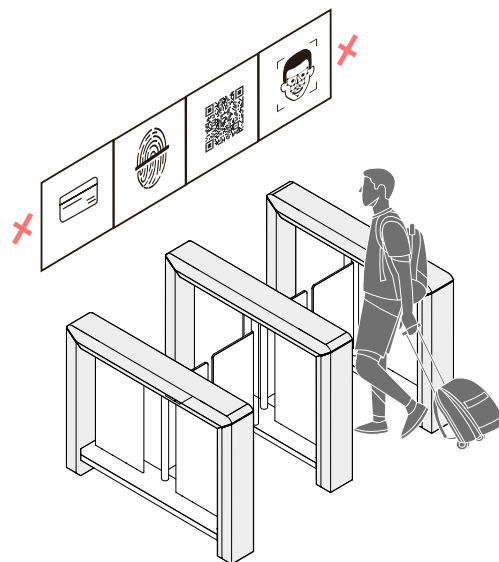
Verification Mode (Верификация в проходе)

Если пользователь вошел в зону действия ИК-датчиков до верификации:

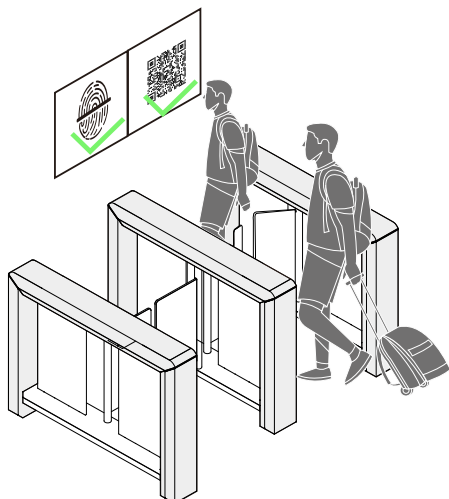
Разрешить верификацию



Пользователь должен выйти из турникета

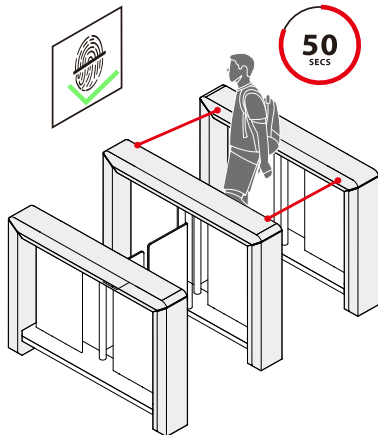
**Memory Function (Функция памяти)**

Если плата управления получит более двух сигналов на открытие турникета (как в одном, так и в разных направлениях), система запомнит все запросы на предоставление доступа и выполнит их один за другим.

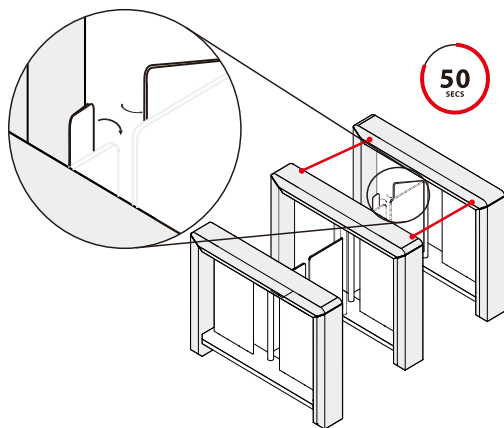


Stay Duration Time (Время нахождения в турникете)

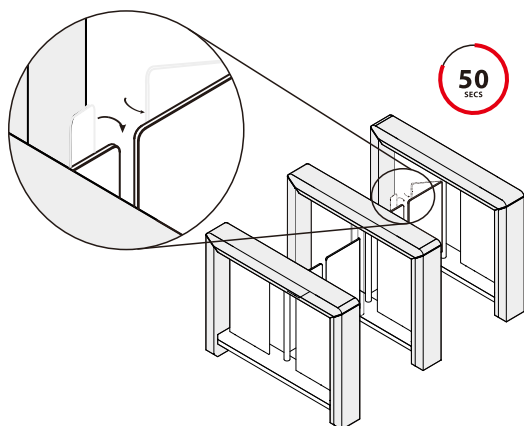
Укажите время нахождения в турникете после успешной валидации. Значение может быть установлено в пределах от 0 до 60с.

**Open Duration Time (Время автоматического закрывания при отказе от прохода)**

Может быть установлено неограниченное время, время от 2 до 60 секунд.

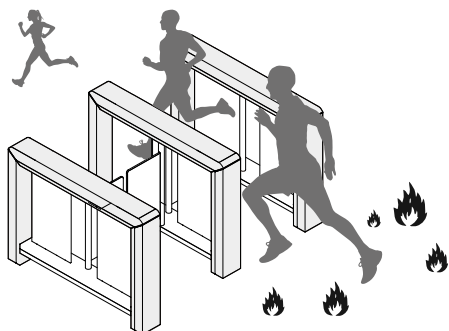
**Gate Closing Delay Time (Задержка закрывания после прохода)**

Установка времени задержки после прохода. Значение может быть установлено в пределах от 0 до 60с.



Fire Mode (Пожарная тревога)

В зависимости от требований пожарной безопасности, можно установить открывание на вход, открывание на выход или отключить функцию.

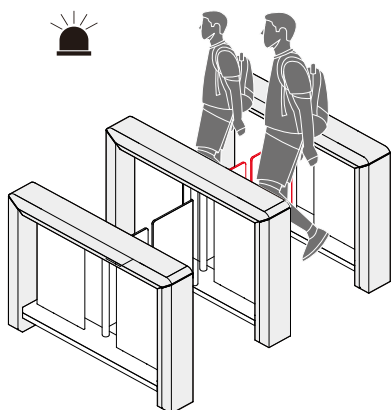


Volume Setting (Настройка громкости)

Настройка громкости устройства. Чем больше число, тем выше громкость. Значение может быть установлено в пределах от 1 до 100.

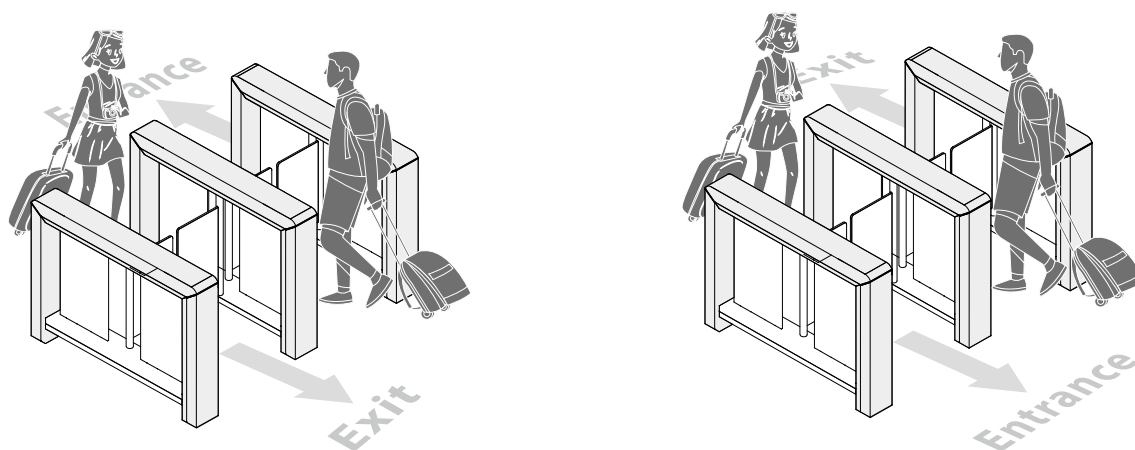
Alarm Tone Setting (Настройка тревоги)

Включение или отключение звуковой тревоги.



In/Out Exchange (Сменить направление вход/выход)

Изменение направления вход/выход.



Reset Counter (Сброс счетчиков)

Сбросить все счетчики, Сбросить счетчик входов, Сбросить счетчик выходов или Сбросить счетчик тревог.

3.2 Обновление по USB

В интерфейсе **Главного меню**, коснитесь пункта **System**. Затем коснитесь пункта **USB Upgrade** в открывшемся меню.

Прошивка устройства может быть обновлена с помощью файла обновления, расположенного на USB носителе. Прежде чем производить данную операцию, убедитесь, что USB носитель содержит правильный файл обновления и надежно установлен в контроллер турникета.



Если USB носитель не был вставлен, система отобразит следующее сообщение после касания пункта **USB Upgrade**:



Заметка: для получения файла обновления, пожалуйста, обратитесь в нашу техническую поддержку. Не рекомендуется производить обновление прошивки, если для этого нет предпосылок и турникет работает в нормальном режиме.

Больше подробностей можно найти в руководстве пользователя к сетевому контроллеру **INBIO-PGATES**.

Большинство соединений выполняется на заводе. Ниже перечислены соединения, которые производятся пользователем при монтаже турникета:

Модули	Клемма	Назначение
PGIC контроллер, модуль подключения ИК-передатчиков	24V	Проложите 8-жильный кабель между ведущим и ведомым модулями и подключите соответствующие контакты PGIC контроллера и платы подключения ИК-передатчиков
	GND	
	G1	
	R1	
	G3	
	R3	
	G4	
R4		
Ведущая и ведомая платы управления мотором	8- контактный разъем	Проложите 8-жильный кабель между ведущим и ведомым модулями и подключите соответствующие разъемы ведущей и ведомой платы управления мотором
PGIC контроллер	FIRE	Подключение пожарной тревоги. При замыкании контакта на GND турникет открывается в соответствии с настройкой.
	GND	Общий провод.
	K1	При замыкании контакта на GND турникет открывается на вход.
	GND	Общий провод.
	K2	При замыкании контакта на GND турникет открывается на выход.
	GND	Общий провод.

5 Подключение к ZKBioSecurity

Программное обеспечение для ПК может обмениваться данными и удаленно управлять турникетами серии Mars Pro-S1000 по трем протоколам INBIO-PGATES (TCP/IP, RS485, WIFI/4G).

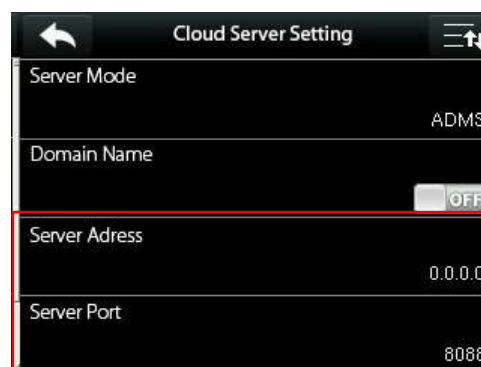
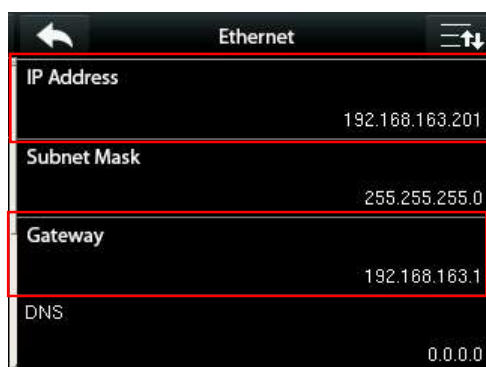
5.1 Настройки TCP/IP подключения

- На устройстве

1. В главном меню, коснитесь **COMM** > **Ethernet** для установки IP адреса и шлюза устройства. (**Заметка:** IP адрес должен быть доступен для обмена данными с сервером ZKBioSecurity, предпочтительно в том же сегменте сети, что и сервер.)
2. В главном меню, коснитесь **COMM** > **Cloud Server** для установки адреса и порта сервера.

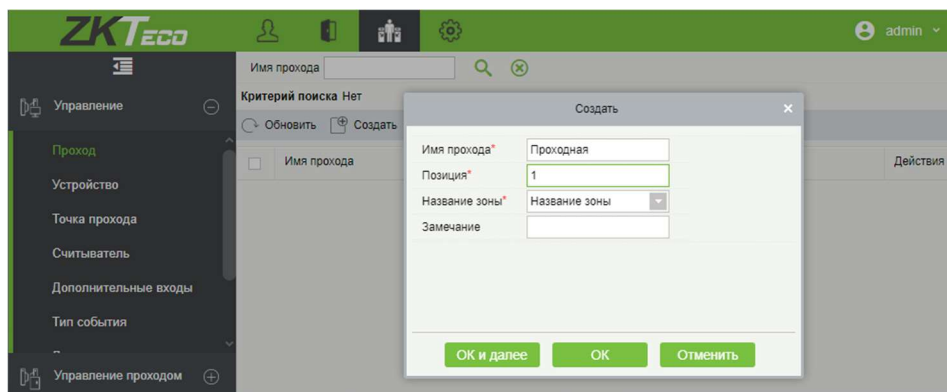
Server address: Укажите IP адрес сервера ZKBioSecurity.

Server port: Укажите сервисный порт ZKBioSecurity (По умолчанию 8088).

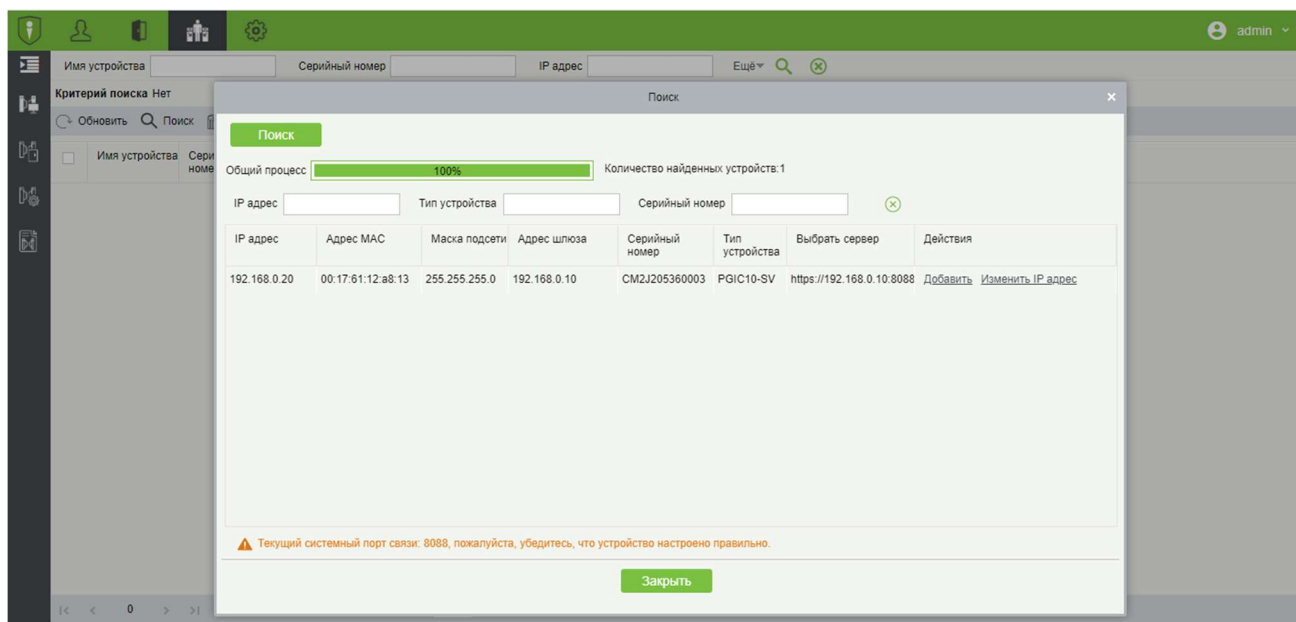


- В программном обеспечении

1. Установите ПО ZKBioSecurity с модулем «Управление вх. группой».
2. Подключите турникет серии Mars Pro-S1000 к системе, откройте ПО ZKBioSecurity, введите имя пользователя и пароль (admin/admin) и нажмите «Вход».
3. В ПО ZKBioSecurity кликните **Проходная** > **Управление** > **Проход** > **Создать**. Создайте новый проход.

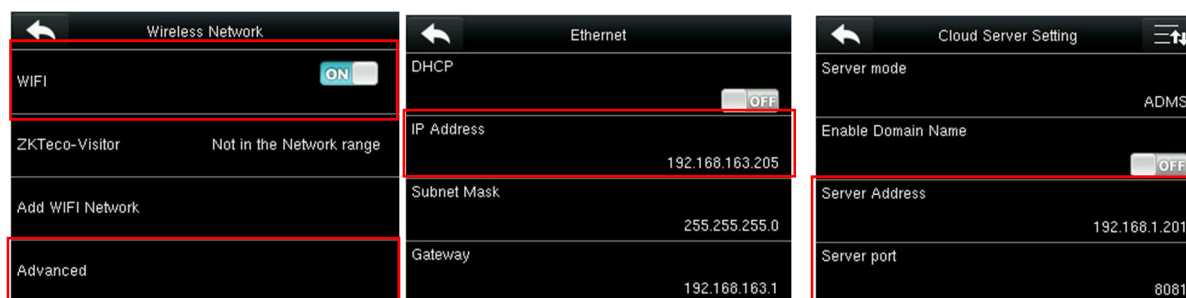


- В ПО ZKBioSecurity кликните **Проходная > Управление > Устройство > Поиск**. После завершения поиска, будут отображены подключенные устройства.



5.2 Настройки WI-FI подключения

- На устройстве
 - Коснитесь пункта с названием WI-FI сети, к которой требуется подключиться. Введите пароль и коснитесь **Connect to WI-FI (OK)**
 - Нажмите **Advanced** для установки сетевых параметров WI-FI. (**Заметка:** IP адрес должен быть доступен для обмена данными с сервером ZKBioSecurity, предпочтительно в том же сегменте сети, что и сервер.)
 - В главном меню, нажмите **COMM > Cloud Server** для установки адреса и порта сервера.



- Повторите указанные в предыдущем пункте настройки в разделе **COMM > Ethernet**.
- В программном обеспечении

Повторите инструкции из пункта 5.1. Настройки TCP/IP подключения.

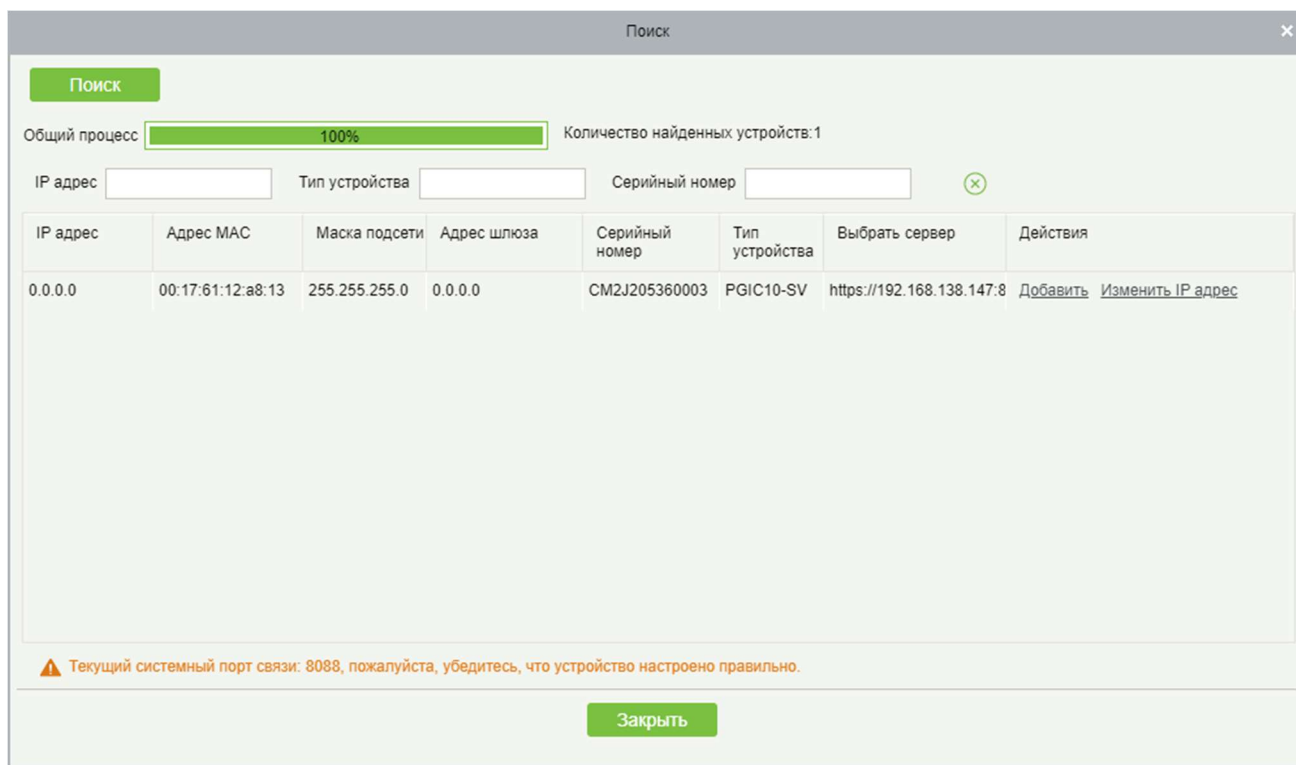
5.3 4G Подключение★

4G подключение – это опция, доступная только на некоторых устройствах.

1. Вставьте (поставляемую пользователем) SIM-карту в модуль.
2. Войдите в ПО ZKBioSecurity и в разделе **Проходная** добавьте контроллер с помощью 4G.

Замечание: Функция переключения сети позволяет переключаться между проводной и беспроводной сетью (WIFI или 4G), но не между беспроводными сетями WIFI и 4G.

- **Произведите поиск и добавьте устройство**
 1. Войдите в ПО ZKBioSecurity.
 2. Кликните **Проходная > Управление > Устройство > Поиск**, чтобы открыть интерфейс поиска.
 3. Кликните **Поиск**, кнопка изменит свой статус на [Ищу...].
 4. После завершения поиска на экране будет отображено количество подключенных устройств.



5. Кликните **Добавить**, чтобы добавить требуемое устройство из списка.

6 Управление персоналом

1. В разделе «Персонал», кликните **Управление > Сотрудник > Создать** для добавления нового сотрудника. Можно ввести ID сотрудника, имя, отдел, пароль, фото, биометрические шаблоны и т.д.

The screenshot shows a 'Создать' (Create) window with the following fields and sections:

- Top Section (Employee Data):**
 - ID сотрудника* (Employee ID): Text input field.
 - Имя (Name): Text input field.
 - Пол (Gender): Dropdown menu.
 - Тип документа (Document type): Dropdown menu.
 - День рождения (Date of birth): Text input field.
 - Дата устройства на работу (Start date): Text input field.
 - Пароль (Password): Text input field.
 - Тип биометрии (Biometric type): Text input field.
 - Отдел* (Department): Dropdown menu (Имя отдела).
 - Фамилия (Surname): Text input field.
 - Мобильный номер (Mobile number): Text input field.
 - Номер документа (Document number): Text input field.
 - Эл. почта (Email): Text input field.
 - Название должности (Job title): Dropdown menu.
 - Номер карты (Card number): Text input field.
 - Photo upload area with 'Путь' (Path) and 'Снимок' (Photo) buttons.
- Bottom Section (Access Control Settings):**
 - Тabs: 'Контроль доступа' (Access Control), 'Настройка прохода' (Pass Configuration), 'Детали' (Details).
 - Настройки уровней доступа (Access level settings):
 - Master:
 - Buttons: 'Добавить' (Add), 'Выбрать все' (Select all), 'Отменить все' (Deselect all).
 - Суперпользователь (Superuser): Нет (No).
 - Работа с устройством (Device operation): Обычный пользователь (Regular user).
 - Задержка прохода (Access delay):
 - Отключить доступ (Disable access):
 - Установить время действия (Set validity time):

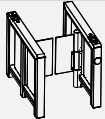

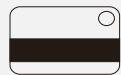

At the bottom of the window are three buttons: 'ОК и далее' (OK and next), 'ОК' (OK), and 'Отменить' (Cancel).

2. После ввода всех необходимых данных, кликните **ОК**.
3. Синхронизируйте данные о персонале в ПО и устройствах в соответствующем разделе.
4. В разделе «Проходная» кликните **Управление > Устройство**.
5. Выделите устройства, которые требуется синхронизировать и кликните **Управление > Синхр. все данные с устройством > Синхронизация**.

После завершения синхронизации, пользователь может пройти через распашной турникет, пройдя успешную верификацию. Для получения более подробной информации, обратитесь к руководству пользователя **ZKBioSecurity**.

7 Комплектация

Комплект поставки включает следующие позиции:

	Mars Pro-S1000	1 (ведущий и ведомый)
	Электрический кабель	1
	Карта	1
	Анкер M12*100	8

8 Техническое обслуживание

8.1 Техническое обслуживание корпуса

Корпус турникета изготовлен из нержавеющей или холоднокатаной стали. После длительного периода эксплуатации на его поверхности могут появиться пятна. Используйте мягкую ткань для очистки. Покройте поверхность антикоррозийным маслом, исключая ИК-датчики.

8.2 Техническое обслуживание механической части

Отключите питающее напряжение перед проведением технического обслуживания. Откройте крышку, очистите механизм от пыли, смажьте передаточный механизм.

8.3 Техническое обслуживание источника питания

- Отключите питающее напряжение перед проведением технического обслуживания.
- Проверьте надежность электрических подключений, при необходимости затяните контакты.
- Не изменяйте положение подключенных контактов.
- Проверьте состояние изоляции источника питания.
- Проверьте устройство на наличие утечки.
- Проверьте технические параметры оборудования
- Проверьте срок службы электронных компонентов и замените их при необходимости.

Внимание: указанное выше техническое обслуживание распашных турникетов должно производиться обученным персоналом, особенно обслуживание механической и электрической части. Перед началом работ отключите электропитание.

9 Поиск неисправностей

№	Проблема	Причина и решение
1	Указатель прохода не работает или работает неправильно.	<p>Причина: некорректное подключение указателя.</p> <p>Решение: проверьте правильность подключения указателя.</p>
2	После верификации открывается только одна створка.	<p>Причина: ошибка в подключении ведущего и ведомого модулей.</p> <p>Решение: проверьте настройку ведущий-ведомый в меню, а также подключение кабелей между модулями.</p>
3	Задержка при открывании или створки не закрываются.	<p>Причина: возможно, установлено неверное время работы привода.</p> <p>Решение: проверьте установку времени работы привода, а также убедитесь, что в зоне ИК-датчиков нет препятствия</p>
4	Створка не вращается или вращается с усилием.	<p>Причина: из-за неправильной установки углов открывания створок, сместилось положение соединительной муфты.</p> <p>Решение: исправьте положение соединительной муфты и настройте углы открывания. Обратите внимание, что слишком сильная или недостаточная затяжка муфты может привести к неправильной работе привода.</p>
5	При включении турникета створки не возвращаются в исходное положение.	<p>Причина: возможно, в зоне действия датчиков находится препятствие</p> <p>Решение: удалите препятствие, перезапустите турникет.</p>

Официальное представительство "ZKTECO CO.,LTD" в
России и СНГ

107078, г. Москва, ул. Новорязанская, дом 18,
строение 5.

Тел. : +7 (495) 132-31-33

www.zkteco.ru

