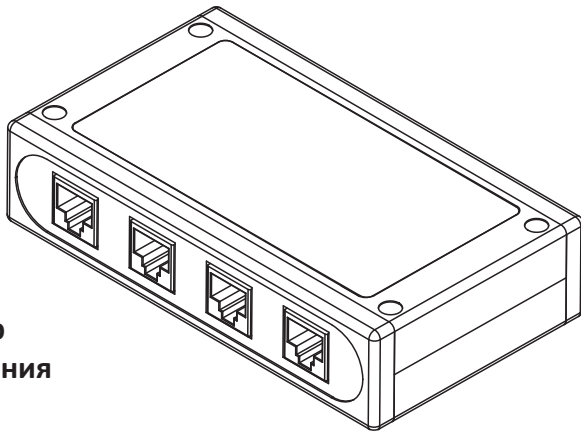


# **STELBERRY**®

## **F-114**

### **Инструкция**



**4-канальный аудиокоммутатор  
для пультов громкого оповещения**

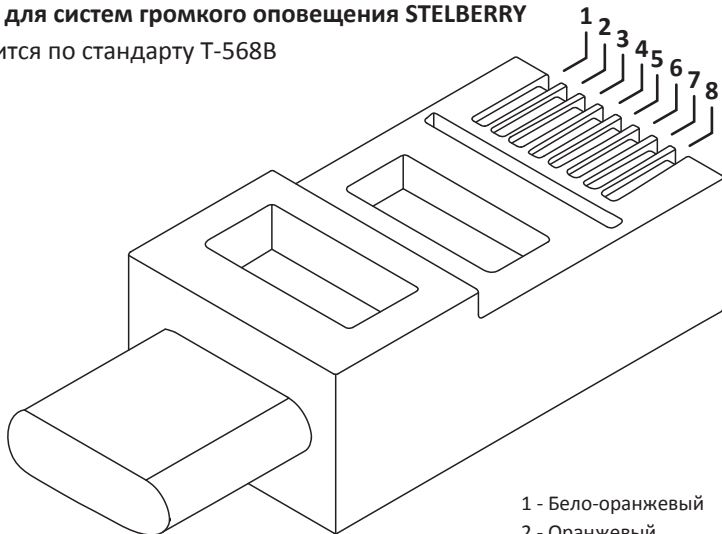
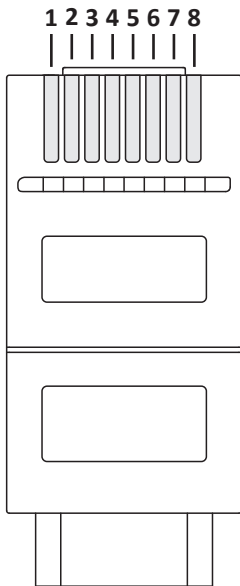
**stelberry.ru**

## Схема подключения аудиокоммутатора STELBERRY F-114



## Распиновка разъемов RJ-45 для систем громкого оповещения STELBERRY

Обжим разъемов производится по стандарту T-568B



Передача сигналов и питания в системах громкого оповещения Stelberry производится по собственному стандарту, поэтому запрещается подключать пульты и громкоговорители к коммутаторам, маршрутизаторам и другому стороннему оборудованию!!!

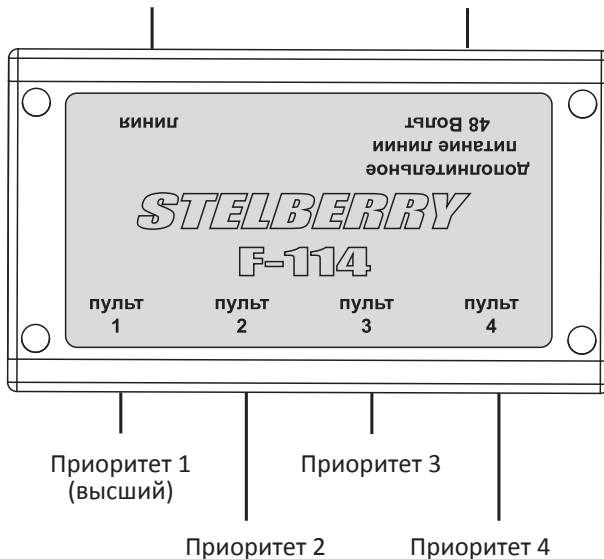
- 1 - Бело-оранжевый
- 2 - Оранжевый
- 3 - Бело-зелёный
- 4 - Синий
- 5 - Бело-синий
- 6 - Зелёный
- 7 - Бело-коричневый
- 8 - Коричневый

## Назначение разъемов 4-канального аудиокмутатора STELBERRY F-114

Выход для подключения  
громкоговорителей

**Не используется.**

Применяется только при большой  
протяженности линии.



Приоритет 1  
(высший)

Приоритет 3

Приоритет 2

Приоритет 4

## **Описание схемы подключения и принципа работы аудиокоммутатора STELBERRY F-114**

Аудиокоммутатор STELBERRY F-114 существенно расширяет возможности системы громкого оповещения STELBERRY.

К аудиокоммутатору можно подключить до 4-х однозонных пультов F-700, F-701, F-702 и производить громкое оповещение и трансляцию музыки с разных мест.

Питание коммутатора осуществляется от пультов.

Дополнительный разъём для питания в аудиокоммутаторе обычно не используется, и предназначен для подключения внешнего источника питания + 48 Вольт в случае, если пульты (или один из пультов) расположен на значительном расстоянии (от 500 метров и более) от аудиокоммутатора, а также если линия громкоговорителей имеет большую протяженность или в линии размещено большое количество громкоговорителей.

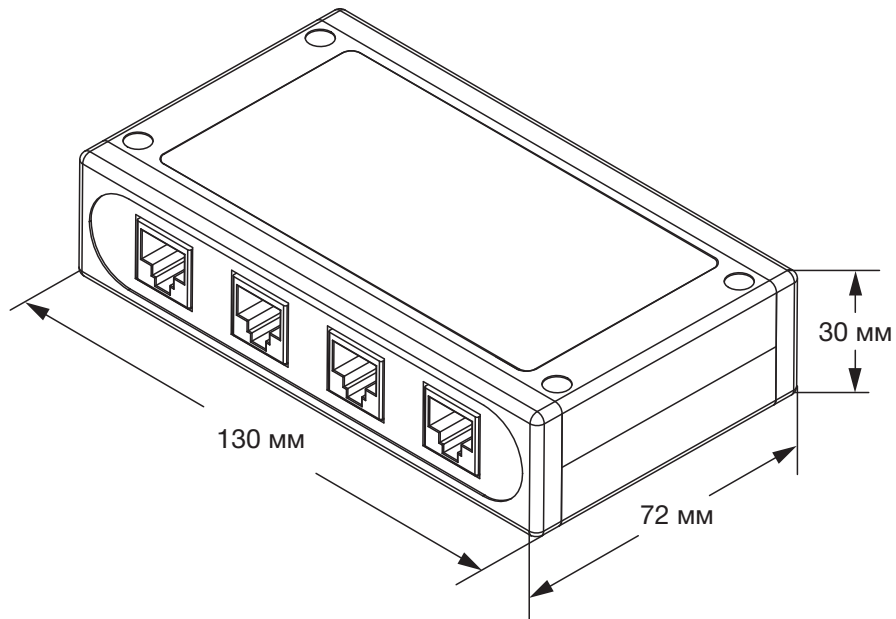
К разъёму «Линия» подключаются потолочно-настенные и рупорные громкоговорители STELBERRY.

Аудиокоммутатор имеет 4 разъёма для подключения пультов с разными приоритетами. Пульт с более высоким приоритетом при подаче громкого оповещения или включении музыкальной трансляции отключает пульты с более низкими приоритетами.

У пульта, подключённого к первому разъёму высший приоритет, у второго ниже, у третьего ещё ниже. Самый низкий приоритет у пульта подключенного к четвёртому разъёму.

Фоновую музыкальную трансляцию рекомендуется включать на пульте с самым низким приоритетом.

## Габариты аудиокоммутатора STELBERRY F-114



## Технические характеристики аудиокоммутатора STELBERRY F-114

Выходная мощность (звуковая)	до 180 Ватт
Количество входов для пультов	4
Полоса пропускания аудиосигнала	30...21000 Герц
Питание	48 Вольт от пультов
Дополнительное питание	Внешний источник 48 Вольт 3 Ампера
Потребление в дежурном режиме	25 мА
Максимальное потребление	2,8 Ампер
Рабочий температурный диапазон	+10...+50° С
Габариты аудиокоммутатора	130x72x30 мм
Вес аудиокоммутатора	180 грамм

## Гарантийные обязательства

Системы громкого оповещения STELBERRY имеют стандартную гарантию 3 года с момента продажи или даты выпуска.

Для надежной и долговечной работы устройства соблюдайте следующие условия:

1. Используйте в качестве дополнительного источника блок питания с напряжением +48 В и током 3 А.
2. Используйте изделие в пределах указанного температурного диапазона.
3. Не разбирайте и не ремонтируйте самостоятельно изделие.

### Изготовитель:

ООО «Современные технологии», 111141, г. Москва, ул. Кусковская, д. 20А, офис 608А  
[www.stelberry.ru](http://www.stelberry.ru)

Модель \_\_\_\_\_

Дата продажи \_\_\_\_\_

Подпись продавца \_\_\_\_\_