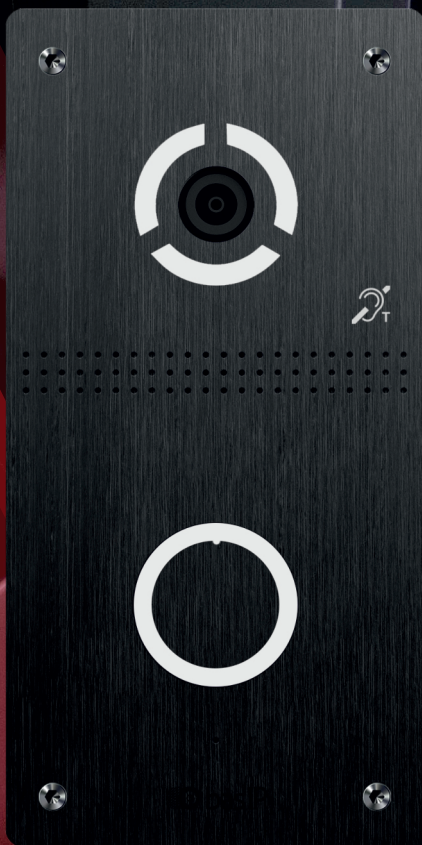


AV-04FDI





Общие характеристики

- Тип панели: Индивидуальная.
- Выход индукционной петли: Да.
- Камера: 1/4".
- Угол обзора: 100° (по горизонтали).
- Разрешение камеры: 2 Мпк.
- Выходное видео: HD (1280×720), H.264 Main Profile.
- Ночная подсветка: 6 светодиодов.
- Минимальная освещенность: 0,01 LuX.
- Класс степени защиты: IP65.
- IK-код: IK07.
- Температурный режим: -40 — +65 °С.
- Потребление питания: 6,5 Вт, в режиме ожидания — 3,6 Вт.
- Питание: IEEE 803.2af PoE, +12 В.
- Корпус: Алюминий.
- Цветовое решение: Silver, Black.
- Размеры врезного кронштейна: 85 × 180 × 45 mm.
- Размер самой панели: 95 × 190 × 27 mm.
- Тип установки: Врезной.

Технические характеристики и внешний вид устройства могут отличаться от заявленных или могут быть изменены без предварительного уведомления.

ВЫЗЫВАЮЩАЯ ПАНЕЛЬ

AV-04FDI



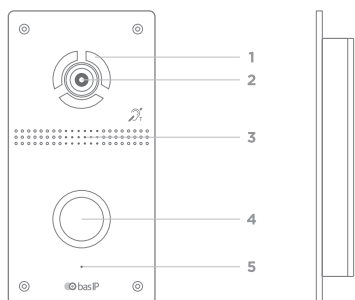
Полная инструкция
wiki.bas-ip.com

Описание устройства

AV-04FDI — это стильная антивандалная входная панель с обновленным дизайном. Она оснащена дополнительным выходом для подключения внешней индукционной петли и предназначена для врезного монтажа.

Панель обеспечивает отличное качество передачи видео и звука на внутренние мониторы, что делает ее идеальным решением для различных помещений, включая квартиры, офисы, заводы и автозаправочные станции.

Внешний вид



- | | |
|----------------|---------------------------------|
| 1 - Подсветка. | 4 - Механическая кнопка вызова. |
| 2 - Камера. | 5 - Микрофон. |
| 3 - Динамик. | |

Проверка комплектности продукта

Перед установкой вызывной панели обязательно необходимо проверить ее комплектность и наличие всех компонентов.

В комплект панели входит:

Вызывная панель	1 шт.
Кронштейн для врезной установки	1 шт.
Инструкция по установке	1 шт.
Комплект проводов с коннекторами для подключения питания, замка и доп. модулей	1 шт.
Комплект установочных винтов с ключом	1 шт.

Электрическое подключение

После проверки комплектности устройства можно переходить к подключению.

Для подключения понадобится:

- Кабель Ethernet UTP CAT5 или выше, подключенный к PoE коммутатору или к обычному коммутатору/маршрутизатору.

Рекомендации по длине кабеля

Максимальная длина сегмента кабеля UTP CAT5 не должна превышать 100 метров, согласно стандарта IEEE 802.3.

- Блок питания на +12 Вольт, 2 Ампера, если нет PoE.
- Должны быть подведены провода для подключения шлейфов кнопки выхода, пожарной сигнализации, датчика двери и замка.

К вызывной панели можно подключить любые электромеханические либо электромагнитные замки, у которых коммутируемый ток не превышает 2 Ампер.

Схема подключения электромеханического замка с использованием внешнего источника питания для панели и замка

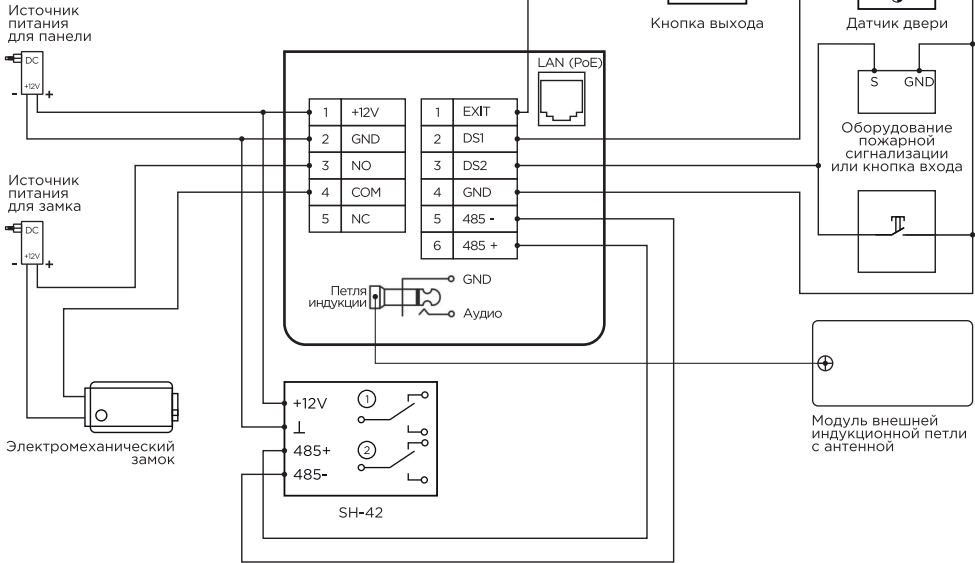


Схема подключения электромагнитного замка с использованием внешнего источника питания для панели и замка

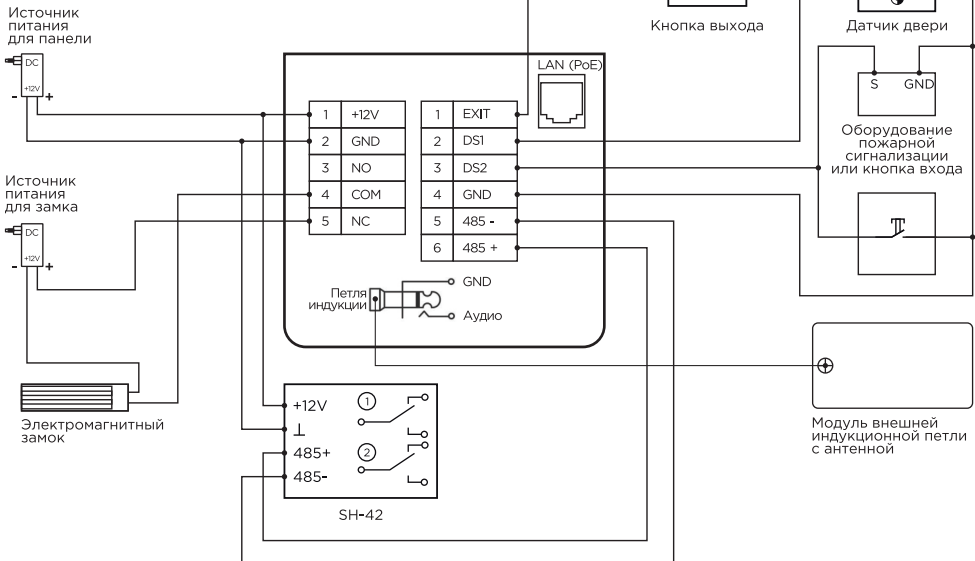


Схема подключения электромеханического замка с использованием PoE для панели и внешнего источника питания для замка

Коммутатор PoE

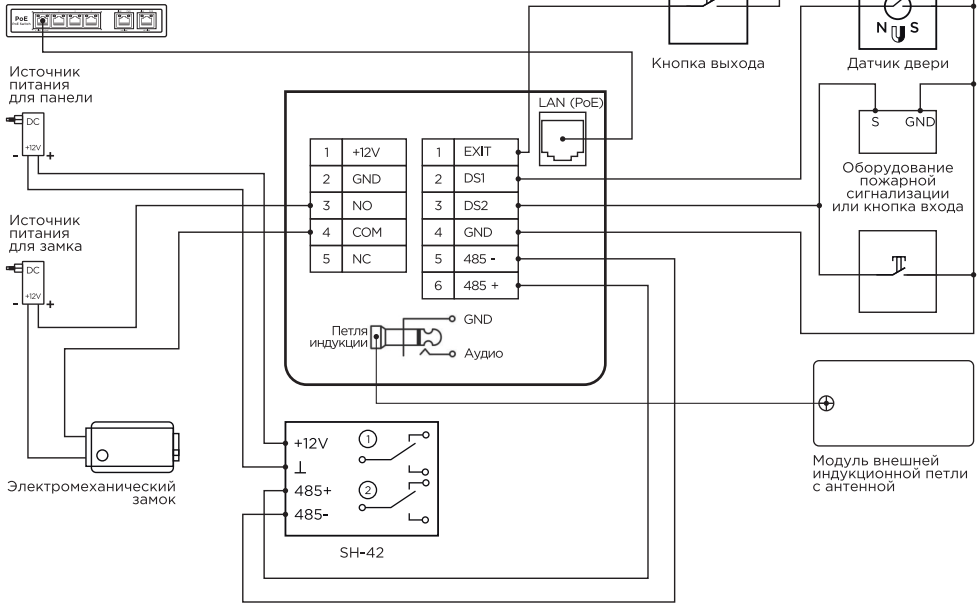
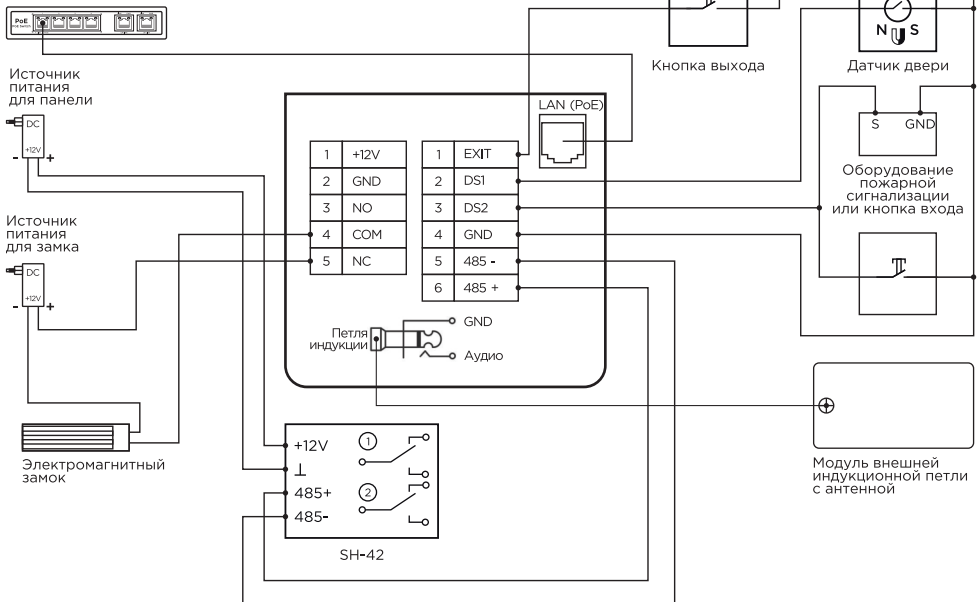


Схема подключения электромагнитного замка с использованием PoE для панели и внешнего источника питания для замка

Коммутатор PoE

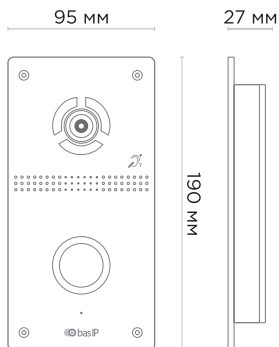


Механический монтаж

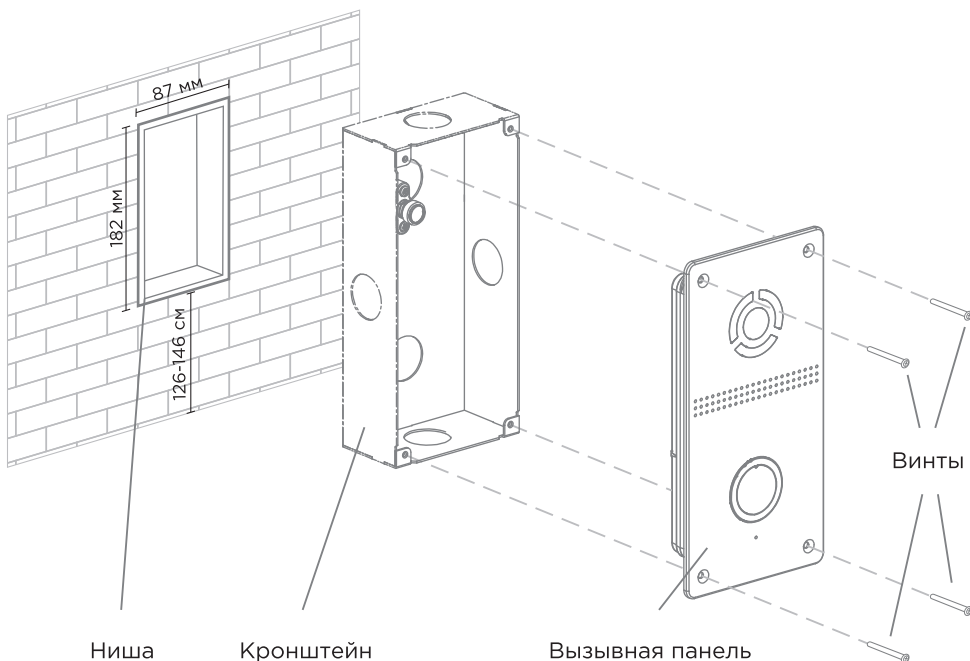
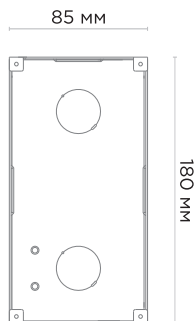
Перед монтажом вызывной панели нужно предусмотреть отверстие или углубление в стене с размерами 87 × 182 × 46 мм.

Также необходимо предусмотреть подвод кабеля питания, доп. модулей и локальной сети.

Вызывная панель



Кронштейн



Гарантия

Гарантийный талон № _____
Наименование модели _____
Серийный номер _____
ФИО продавца _____

С нижеприведенными условиями гарантии ознакомлен, проверка работоспособности произведена в моем присутствии:

Подпись покупателя _____

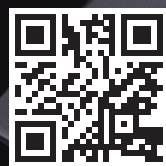
Условия гарантии

Гарантийный срок эксплуатации изделия — 24 (двадцать четыре) месяца со дня продажи.

- Транспортировка изделия должна производиться в оригинальной или поставляемой продавцом упаковке.
- Изделие принимается в гарантийный ремонт только с правильно заполненным гарантийным талоном, и наличием неповрежденных пломб или наклеек.
- Изделие принимается на экспертизу, в соответствии с предусмотренными законом случаями, только в оригинальной упаковке, полной комплектации, отвечающем новому оборудованию товарном виде, и наличием всех соответствующих правильно заполненных документов.
- Настоящая гарантия является дополнением к конституционным и иным правам потребителей и ни в коей мере не ограничивает их.

Условия гарантии

- В гарантийном талоне должно быть указано наименование модели, серийный номер, дата продажи, ФИО продавца, печать торговой организации и подпись покупателя.
- Доставка в гарантийный ремонт осуществляется самим покупателем.
- Гарантийный ремонт производится только в течение гарантийного срока указанного в данном гарантийном талоне.
- Сервисный центр обязуется сделать все возможное, для проведения ремонта гарантийного изделия, в срок до 90-а рабочих дней. Срок, затраченный на восстановление работоспособности изделия, добавляется к установленному гарантийному сроку.



www.bas-ip.ru