

BIOMETRICS & COMPUTER VISION

ZKTeco

Турникеты ZKTeco

Серии Mars и Mars Pro



СОДЕРЖАНИЕ

1. Введение

- Серия Mars:
 - Серия B1000, Серия F1000, Серия S1000
- Серия Mars Pro:
 - Серия F1000, Серия S1000

2. Модульная конструкция

- Структура «сэндвич»
- Панели аутентификации
- Место для установки терминалов распознавания лиц, температуры и наличия маски
- Дополнительные ИК-датчики

3. Монтаж

- Ширина модуля
- Опорная плита

4. Маркетинговый анализ

- Сравнение с похожими продуктами ZKTeco
- Сравнение с похожими продуктами конкурентов

5. Применение

- Спортивные объекты
- Лифтовые холлы
- Офисы

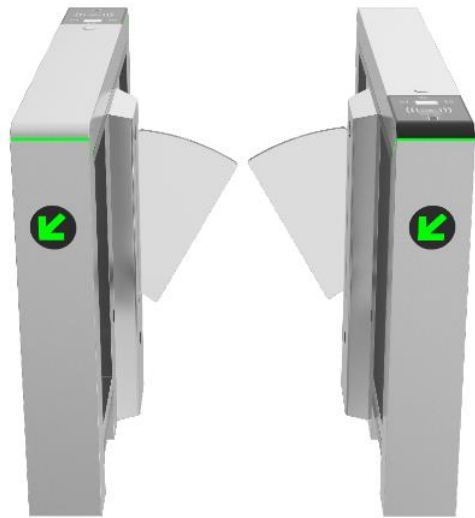
 01

Введение

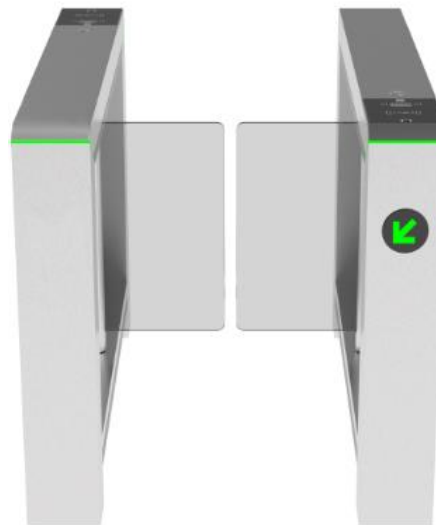
- Серия Mars:
 - Серия B1000, Серия F1000, Серия S1000
- Серия Mars Pro:
 - Серия F1000, Серия S1000

Турникеты серии Mars Стандарт

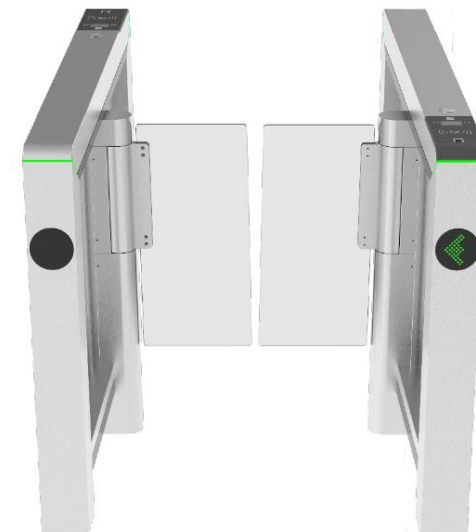
Базовая версия изготовлена из нержавеющей стали.



Серия Mars-F1000



Серия Mars-B1000



Серия Mars-S1000

Турникеты серии Mars Pro Премиум

Корпус премиальной версии изготовлен из холоднокатаной стали с белым порошковым покрытием.



Серия Mars Pro-F1000



Серия Mars Pro-S1000

Позиционирование

Модель	Описание	Сегмент
Mars-F1000	Однопроходный, с ведущим и ведомым модулем.	Бюджетный
Mars-F1200	Двухпроходный, доп. модуль для организации проходных групп.	Бюджетный
Mars-B1000	Однопроходный, с ведущим и ведомым модулем.	Бюджетный
Mars-B1200	Двухпроходный, доп. модуль для организации проходных групп.	Бюджетный
Mars-S1000	Однопроходный, с ведущим и ведомым модулем.	Бюджетный
Mars-S1200	Двухпроходный, доп. модуль для организации проходных групп.	Бюджетный
Mars Pro-F1000	Однопроходный, с ведущим и ведомым модулем.	Премиум
Mars Pro-F1200	Двухпроходный, доп. модуль для организации проходных групп.	Премиум
Mars Pro-S1000	Однопроходный, с ведущим и ведомым модулем.	Премиум
Mars Pro-S1200	Двухпроходный, доп. модуль для организации проходных групп.	Премиум

Наименования

Модель	Описание
Mars-F10 <u>00</u>	Однопроходный выпадающий барьер без считывателей и контроллера СКД.
Mars-F10 <u>11</u>	Однопроходный выпадающий барьер с двумя RFID считывателями и контроллером PGIC.
Mars-F10 <u>22</u>	Однопроходный выпадающий барьер со считывателями RFID и отпечатков пальца, плюс контроллер PGIC.
Mars-F12 <u>00</u>	Двухпроходный выпадающий барьер без считывателей и контроллера СКД.
Mars-F12 <u>11</u>	Двухпроходный выпадающий барьер с двумя RFID считывателями и контроллером PGIC.
Mars-F12 <u>22</u>	Двухпроходный выпадающий барьер со считывателями RFID и отпечатков пальца, плюс контроллер PGIC.

02

Модульная конструкция

- Структура «сэндвич»
- Панели аутентификации
- Место для установки терминалов распознавания лиц, температуры и наличия маски
- Дополнительные ИК-датчики

Модульная конструкция



Долговечность и низкие затраты на техническое обслуживание

- Модульная конструкция
- Монтажные отверстия для легкой установки
- Корпус изготовлен из холоднокатаной стали (опция: нержавеющая сталь SUS316)

Встроенный контроллер PGIC
Оснащен контроллером PGIC

- Контроль доступа
- Общие функции и настройки параметров в меню контроллера

Светодиодный индикатор

- Визуальные подсказки для правильного направления прохода
- Зеленая и красная индикация

Сменная панель считывателя

- Доступны четыре вида панелей:
 - только RFID карт
 - RFID и отпечаток пальца
 - RFID и QR-ко
 - RFID, отпечаток пальца и QR-код
- Снижение нагрузки на складские запасы дилеров
- Сокращение времени и затрат на установку

Место для установки терминалов распознавания лиц

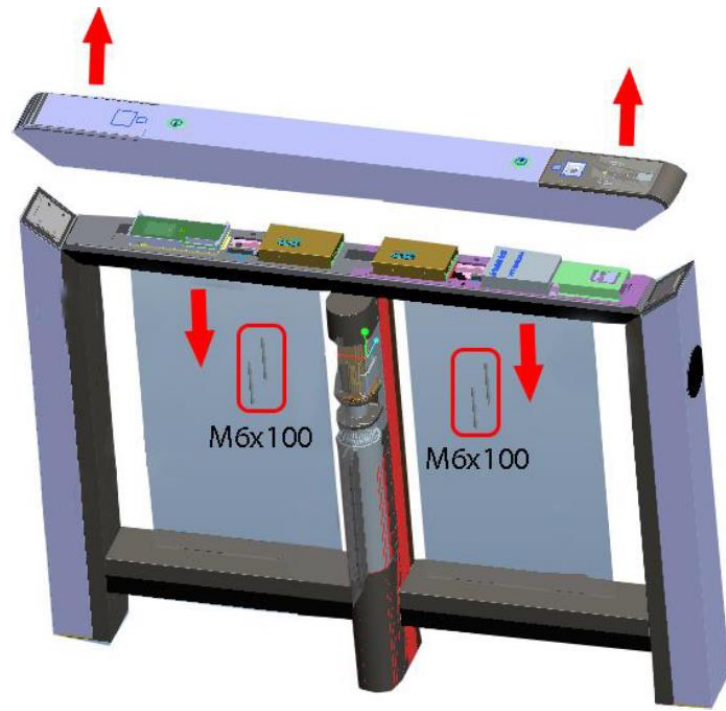
- Диаметр: 34 мм
- Интеграция с терминалами распознавания лиц, температуры и определения наличия маски

Инфракрасные датчики

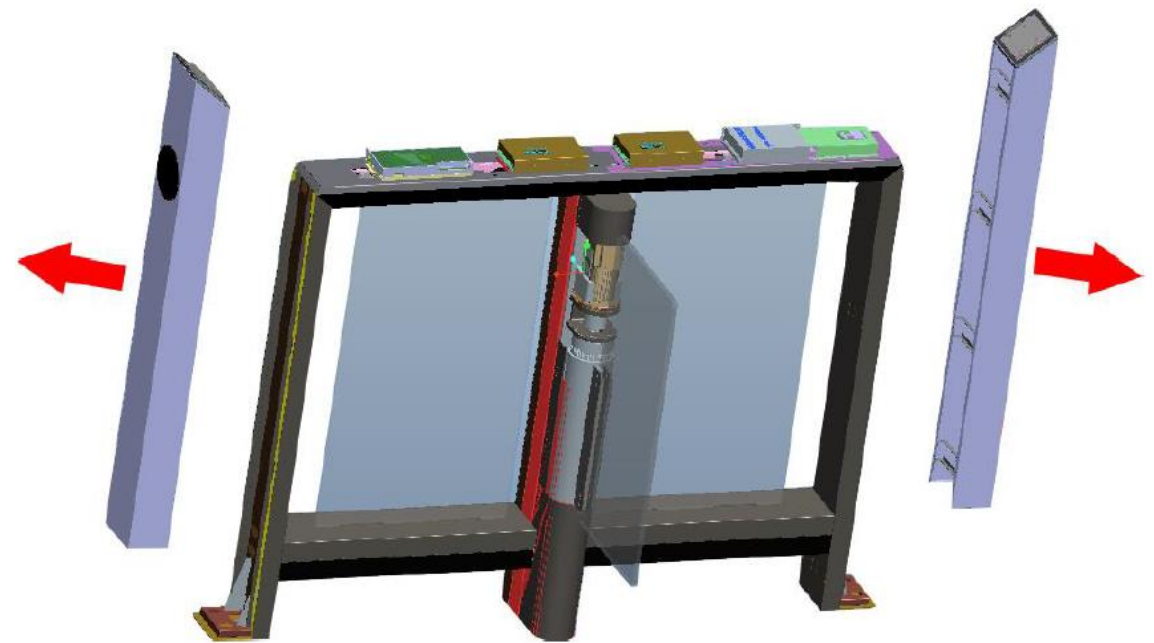
- 8 пар инфракрасных датчиков для точного позиционирования объекта (максимум 12 пар)

Модульная конструкция Структура «сэндвич»

Турникеты Mars состоят из основания (серый) и наружных крышек (фиолетовый).
Для того, чтобы получить доступ к внутренней части турникета, пожалуйста, следуйте инструкции
ниже.



Шаг 1

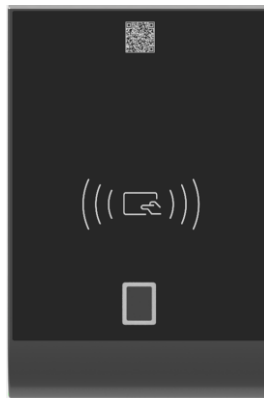


Шаг 2

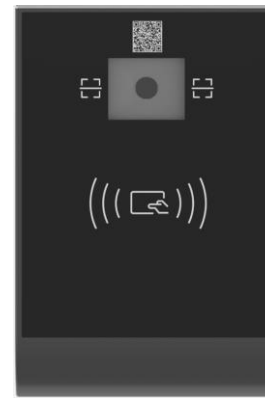
Модульная конструкция Панели аутентификации

Биометрическая технология

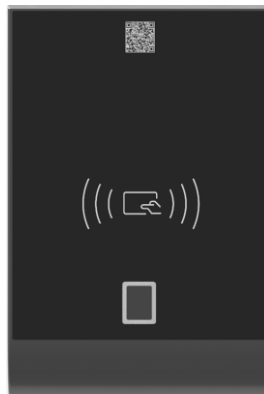
Для заказа доступны четыре сменных панели аутентификации.



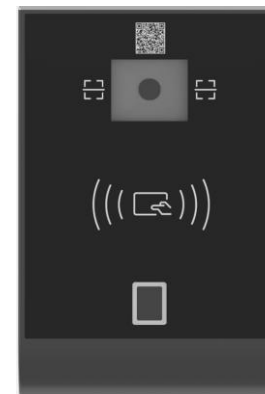
RFID



RFID + QR



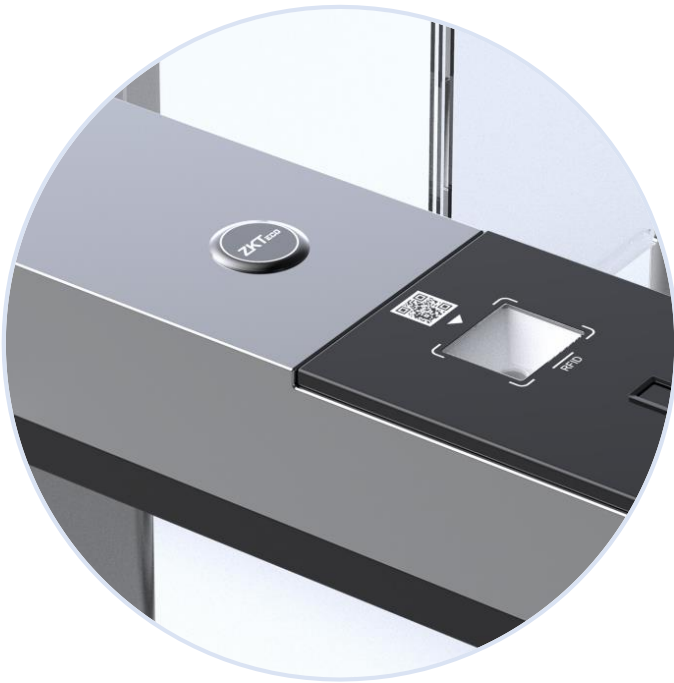
RFID +
отпечаток
пальца



RFID + отпечаток
+ QR

Модульная конструкция

Место для установки терминалов распознавания лиц, температуры и наличия маски



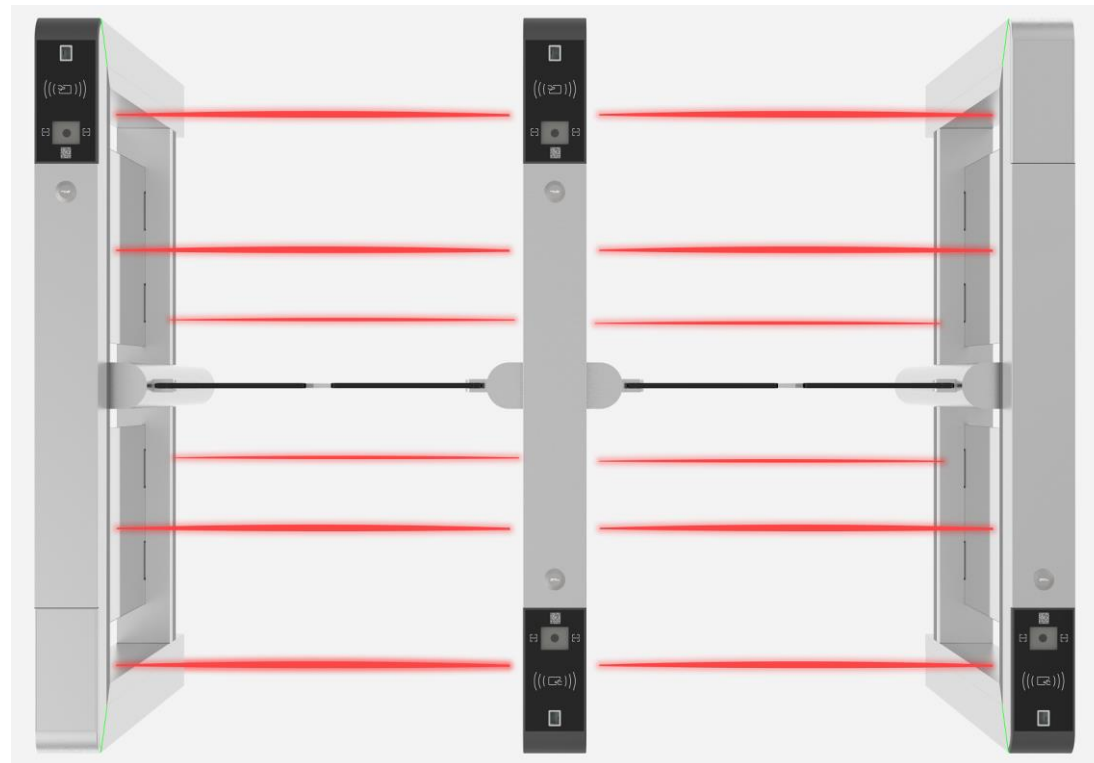
В верхней крышке предусмотрено отверстие диаметром 34мм с пластиковой декоративной крышкой.



По желанию клиента можно установить терминал распознавания лица, температуры и наличия маски.

Модульная конструкция Дополнительные ИК-датчики

На турникеты Mars может быть установлено до 22 пар ИК-датчиков, обеспечивая наилучшую защиту от двойного прохода или защемления.



03

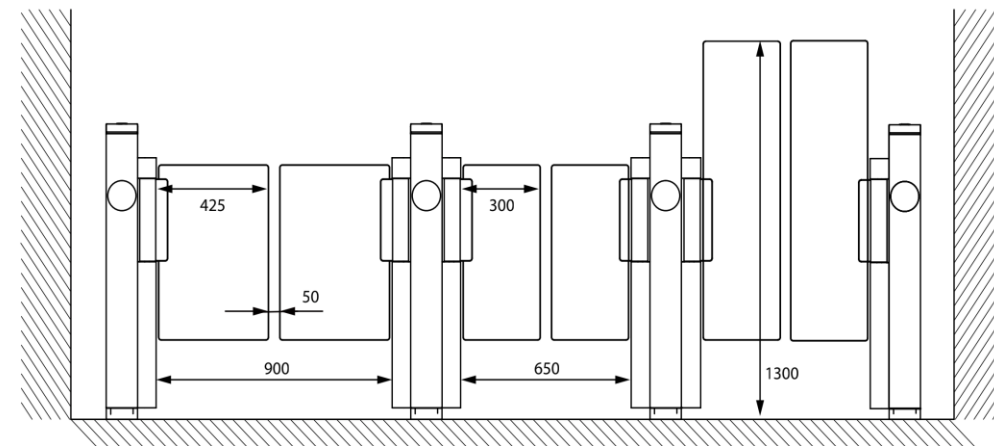
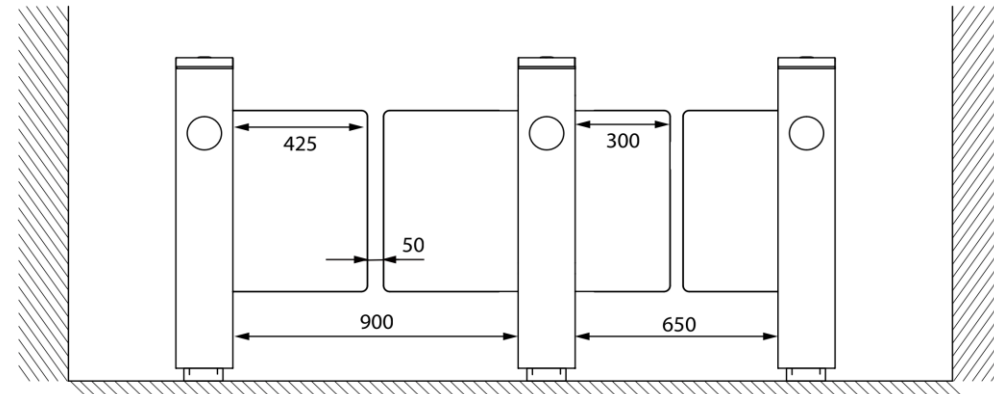
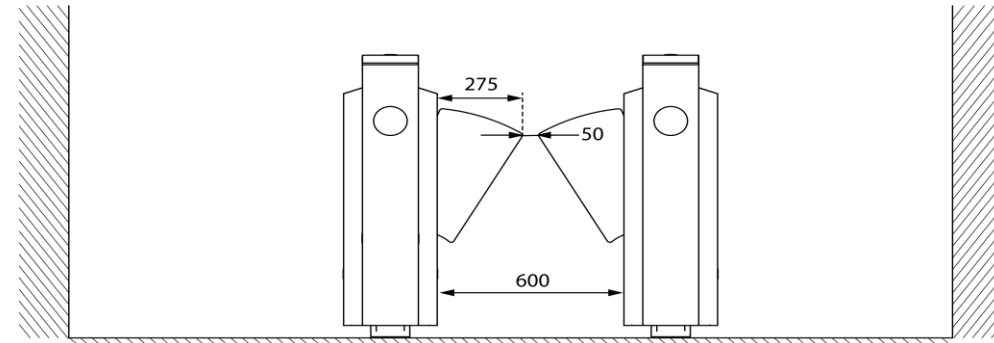
Монтаж

- Ширина модуля
- Опорная плита

Монтаж Ширина модуля

Клиент может заказать любую ширину модуля по желанию.

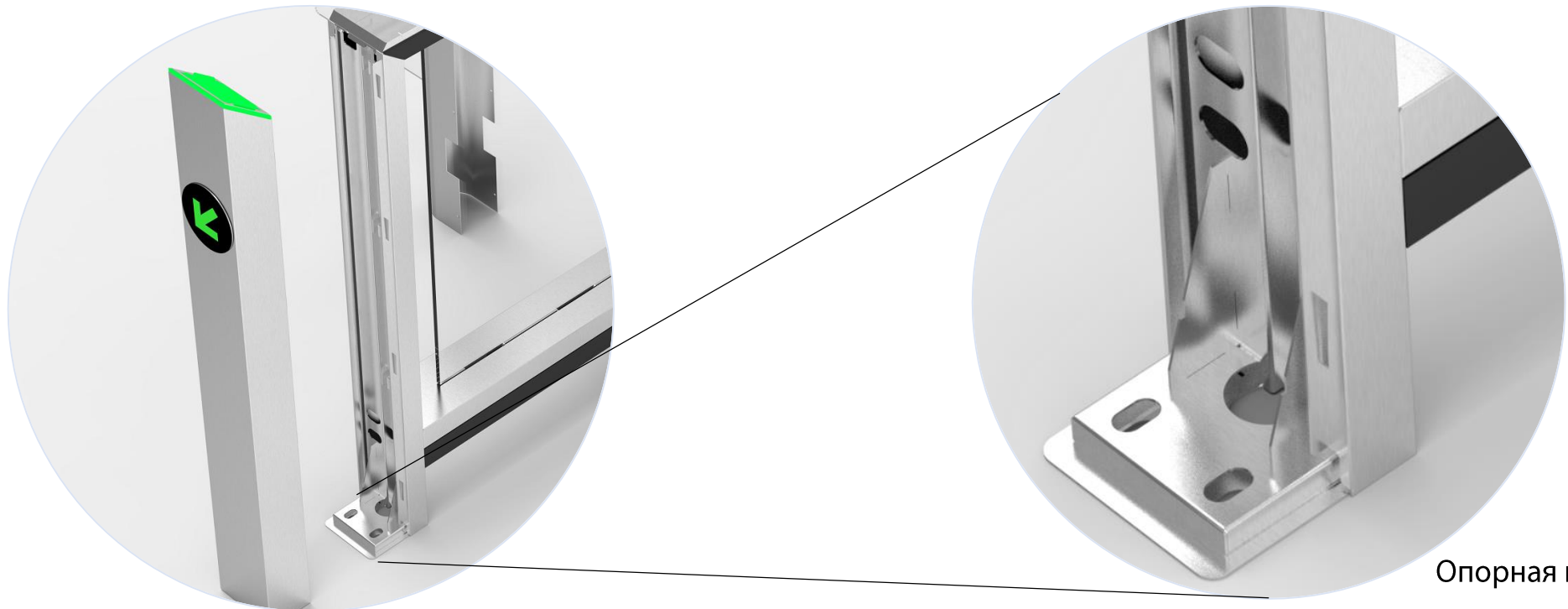
Модель	Серия Mars (Pro)-F1000	Серия Mars (Pro)-B1000	Серия Mars (Pro)-S1000
Ширина или высота модуля	Ш: 600мм В: не меняется	Ш: 650 до 900мм В: не меняется	Ш: 650 до 900мм В: 1300 до 1600мм
Applications			



Монтаж Опорная плита

Простой монтаж и демонтаж турникета благодаря удобному доступу к опорной плите.

Подробности в руководстве по монтажу.



Опорная плита

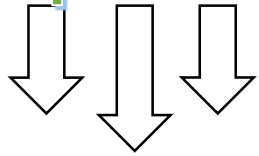
Монтаж

Основные характеристики

Model Name	MCBF	Размеры (мм)	Материал створки	Экстренный режим	Рабочая среда	ИК-датчики
Серия Mars-F1000	3M	1360*180*1010	Акрил	Да	Помещение	5 пар
Серия Mars-B1000	5M	1360*180*1010	Акрил	Да	Помещение	6 пар
Серия Mars-S1000	5M	1355*120*1020	Акрил	Да	Помещение	8 пар
Серия Mars Pro-F1000	10M	1360*180*1010	Акрил	Да	Помещение	16 пар
Серия Mars Pro-S1000	10M	1355*120*1020	Акрил	Да	Помещение	16 пар

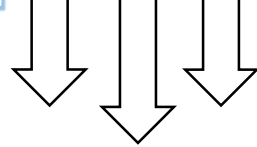
Основные преимущества

Цена



Модульность: Более конкурентные цены, турникеты могут быть произведены и доставлены быстрее

Доставка



Гибкость



Различные панели аутентификации снижают нагрузку на склад, а также время и расходы на монтаж

Простой монтаж

Открутив всего 4 винта, можно получить доступ ко всем внутренним частям турникета.

Надежность

Наработка на отказ стандартной версии – 2млн. циклов, а премиальной – 10млн. Гарантия на премиальную версию составляет 5 лет.

 04

Маркетинговый анализ

- Сравнение с похожими продуктами ZKTeco
- Сравнение с похожими продуктами конкурентов

Сравнение среди продуктов ZKTeco



Модель (новая)	Модель (старая)	Результаты сравнения
<p>Серия Mars-F1000</p> <ol style="list-style-type: none"> 1. Бесщеточный мотор 2. Полная модульность 3. Более конкурентная цена 	<p>FBL6000 Pro</p> <ol style="list-style-type: none"> 1. Коллекторный мотор 2. Частичная модульность 3. Выше цена 	<p>Серия Mars-F1000</p> <ul style="list-style-type: none"> • Использование бесщеточного мотора увеличивает долговечность • Полностью модульная конструкция проще в обслуживании • Более конкурентная цена
<p>Серия Mars-B1000</p> <ol style="list-style-type: none"> 1. Бесщеточный мотор 2. Полная модульность 3. Более конкурентная цена 	<p>SBTL5000/6000</p> <ol style="list-style-type: none"> 1. Коллекторный мотор 2. Частичная модульность 3. Выше цена 	<p>Серия Mars-B1000</p> <ul style="list-style-type: none"> • Использование бесщеточного мотора увеличивает долговечность • Полностью модульная конструкция проще в обслуживании • Более конкурентная цена
<p>Серия Mars-S1000</p> <ol style="list-style-type: none"> 1. Бесщеточный мотор 2. Полная модульность 3. Сталь SUS304 4. 8 пар ИК-датчиков 	<p>SBTL7000</p> <ol style="list-style-type: none"> 1. Бесщеточный мотор 2. Полная модульность 3. Холоднокатаная сталь с порошковым покрытием 4. 6 пар датчиков 	<p>Серия Mars-S1000</p> <ul style="list-style-type: none"> • Сталь SUS304 более долговечная • Больше ИК-датчиков
<p>Серия Mars Pro-F1000</p> <ol style="list-style-type: none"> 1. Бесщеточный мотор, 10M MCBF 2. Полная модульность 3. Более конкурентная цена 	<p>FBL5000 Pro</p> <ol style="list-style-type: none"> 1. Коллекторный мотор 2. Полная модульность 3. Более конкурентная цена 	<p>Серия Mars Pro-S1000</p> <ul style="list-style-type: none"> • 10M MCBF, 5 лет гарантии • Полностью модульная конструкция проще в обслуживании • Порошковая окраска в любой цвет
<p>Серия Mars Pro-S1000</p> <ol style="list-style-type: none"> 1. Сервомотор, 5 лет гарантии 2. Полная модульность 3. Холоднокатаная сталь с порошковым покрытием 	<p>SBTL8000</p> <ol style="list-style-type: none"> 1. Сервомотор 2. Частичная модульность 3. Сталь SUS304 	<p>Mars Pro-S1000 Series</p> <ul style="list-style-type: none"> • 10M MCBF, 5 лет гарантии • Полностью модульная конструкция проще в обслуживании • Порошковая окраска в любой цвет

Сравнение с продуктами конкурентов



Тип Бренд	Выпадающий	Раздвижной	Распашной	Распашной	Распашной
ZKTeco	F1000 МСBF>3М, бесщеточный мотор, 5 пар ИК-датчиков	Pro FP1000 МСBF>10М, бесщеточный мотор, 8 пар ИК-датчиков	B1000 МСBF>5М, бесщеточный мотор, 6 пар ИК-датчиков	S1000 МСBF>5М, бесщеточный мотор, 8 пар ИК-датчиков	Pro S1000 МСBF>10М, сервомотор, 16 пар ИК-датчиков
A	Турникет 1 МСBF>5М, сервомотор, 7 пар ИК-датчиков	Турникет 3 МСBF>5М, сервомотор, 7 пар ИК-датчиков	Турникет 5 МСBF>5М, сервомотор, 7 пар ИК-датчиков		Турникет 11 МСBF>5М, сервомотор, 7 пар ИК-датчиков
B	Турникет 2 МСBF>3М, сервомотор, 7 пар ИК-датчиков	Турникет 4 МСBF>3М, сервомотор, 7 пар ИК-датчиков			Турникет 12 МСBF>3М, сервомотор, 7 пар ИК-датчиков
C			Турникет 7 МСBF>5М, бесщеточный мотор, 42 пар ИК-датчиков	Турникет 10 МСBF>5М, бесщеточный мотор, 48 пар ИК-датчиков	
D			Турникет 8 МСBF>3М, бесщеточный мотор, 2 пары ИК-датчиков	Турникет 11 МСBF>3М, бесщеточный мотор, 4 пары ИК-датчиков	
E			Турникет 9 МСBF>3М, мотор переменного тока, 4 пары ИК-датчиков		

 05

Применение

- Спортивные объекты
- Лифтовые холлы
- Офисы

Применение Спортивные объекты

Рекомендуемое решение: серия Mars-B1000

- Хорошо заметные указатели прохода
- Механизм с функцией против заземления
- Широкий проход до 900мм
- ИК-датчики генерируют тревогу при неправильном проходе



Применение Лифтовые холлы

Рекомендуемое решение: серия Mars-S1000

- Хорошо заметные индикаторы прохода
- Выше скорость открывания/закрывания
- Широкий проход до 900мм
- Различные панели для биометрической идентификации



Применение Офисы

Рекомендуемое решение: серия Mars-F1000

- Хорошо заметные индикаторы прохода
- Выше скорость открывания/закрывания
- Автоматическое открывание при экстренной ситуации
- Различные панели для биометрической идентификации



Применение Транспорт

Рекомендуемое решение: серия Mars Pro-F1000

- Хорошо заметные индикаторы прохода
- Выше скорость открывания/закрывания
- Автоматическое открывание при экстренной ситуации
- Различные панели для биометрической идентификации
- Нарботка на отказ 10 млн циклов



Применение Выставки

Рекомендуемое решение: серия Mars Pro-S1000

- Хорошо заметные индикаторы прохода
- Выше скорость открывания/закрывания
- Широкий проход до 900мм
- Различные панели для биометрической идентификации
- Нарботка на отказ 10 млн циклов



СПАСИБО!

