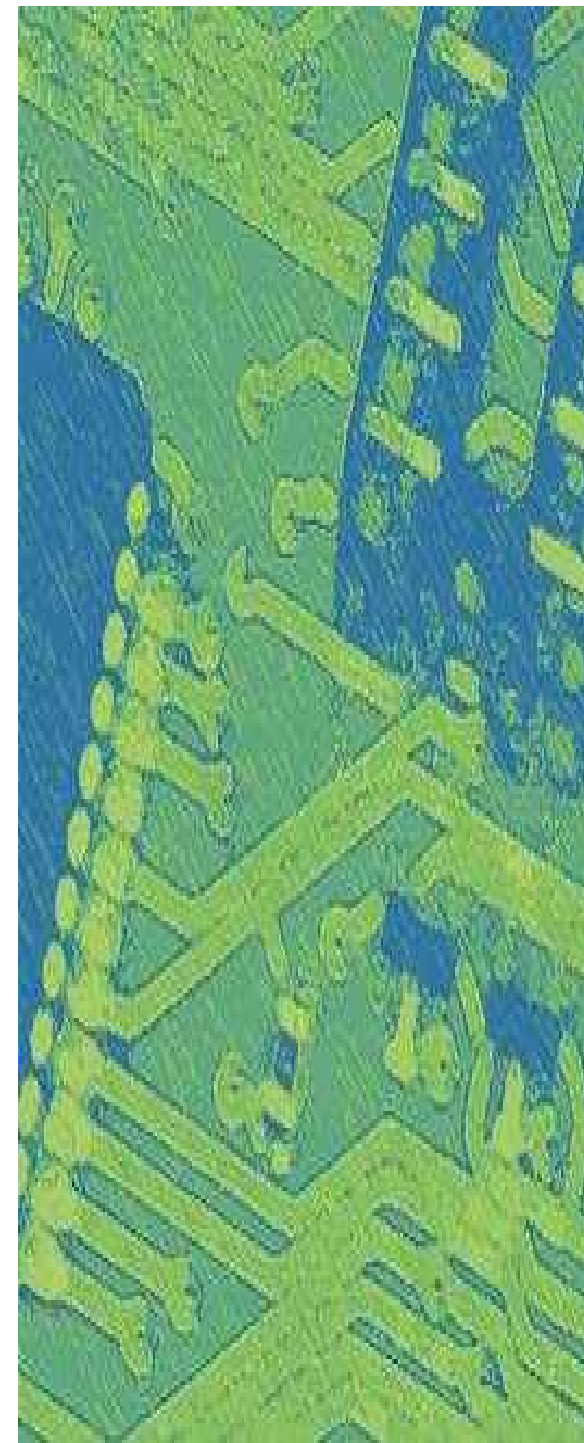


СКУД Gate

- Классическая СКУД Gate
- Ethernet решения
- Новинки

21 апреля 2016 года
Докладчик: Клоков Алексей

www.skd-gate.ru



Система контроля и управления доступом GATE

Начало разработок – 2000г.

Первые версии ПО и первые установки – август 2002г.

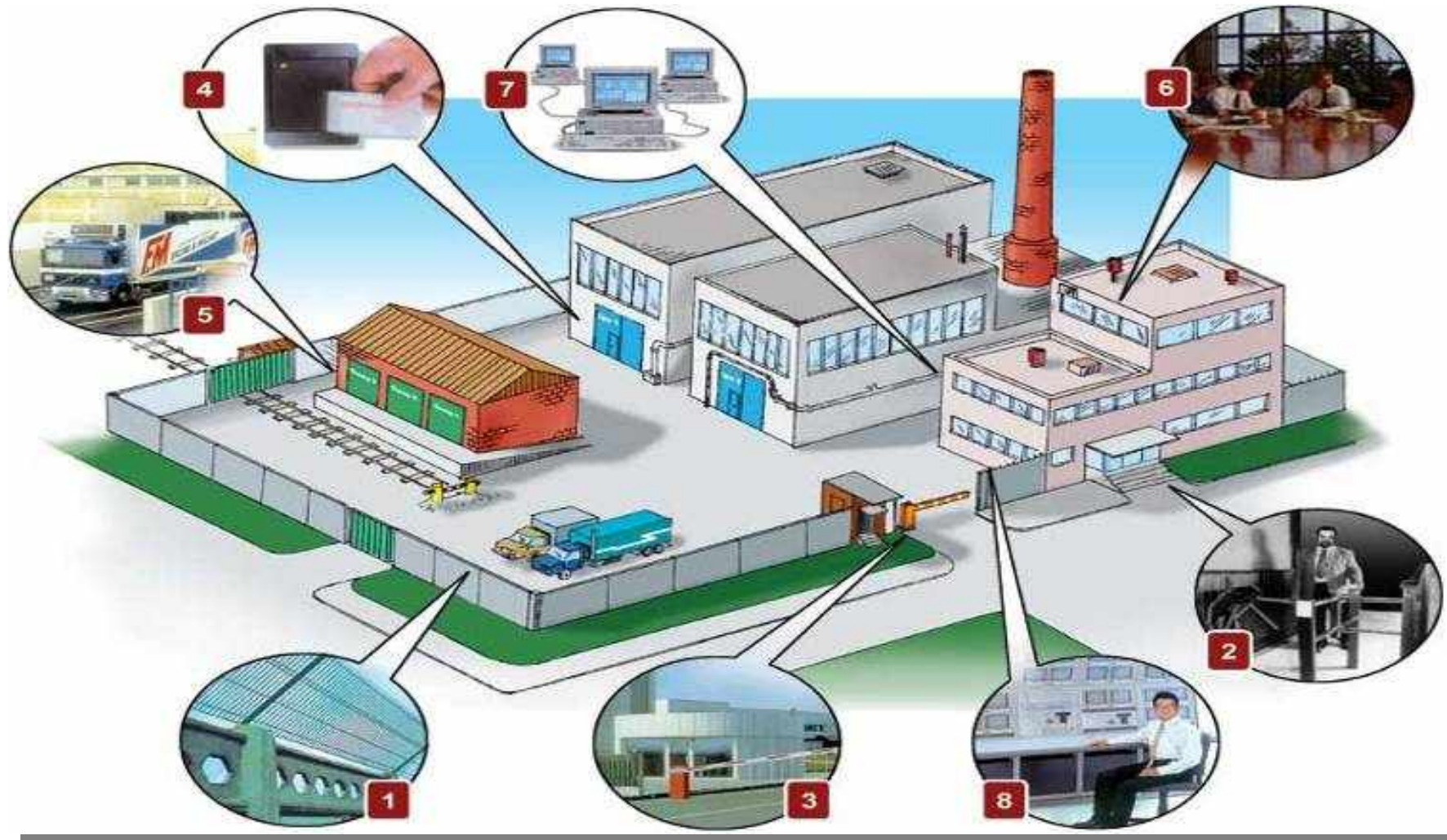
Сегодня система GATE установлена на многих объектах в России и за рубежом и является одной из самых востребованных СКУД благодаря своей надежности и широким возможностям.

Контроль доступа для любого объекта от отдельных проходных...



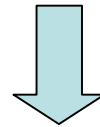
Контроль доступа для любого объекта

... до больших промышленных предприятий



СКУД Gate. Основные принципы.

- Простота
- Надежность
- Универсальность



*Один
контроллер*



*Множество
решений*

GATE-8000

Контроллер GATE-8000



Контроллер GATE-8000 / GATE-8000-Ethernet



Контроллер GATE-8000 / GATE-8000-Ethernet



- Контроль одной двусторонней или двух односторонних точек прохода
- Поддержка до 16000 пользователей и до 8 расписаний на точку прохода
- Локальный буфер на 8000 событий
- Возможность автономного программирования
- Все ключи, настройки и события хранятся во внутренней энергонезависимой памяти
- Режим защиты от повторного прохода (Antipassback)
- Наличие режимов прохода по карте с подтверждением

Поддерживаемые интерфейсы считывателей

Поддерживаемые интерфейсы считывателей

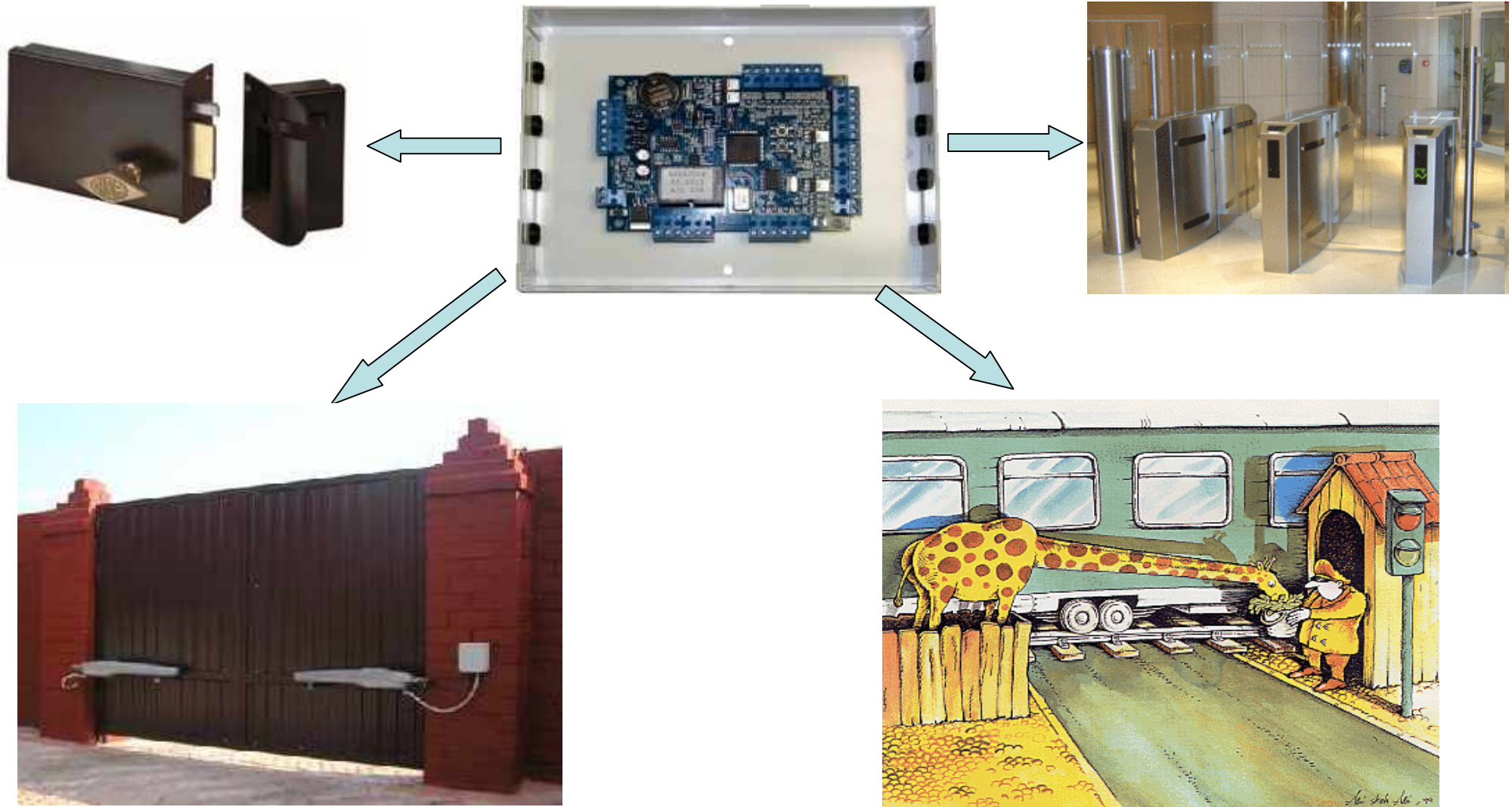
- **Wiegand (26,27,32,33,34,40)**
- **1-Wire (Touch-memory)**
- **ABA-2**
- **«Автономер»**

Поддерживаемые интерфейсы считывателей

- Wiegand (26,27,32,33,34,40)
- 1-Wire (Touch-memory)
- ABA-2
- «Автономер»

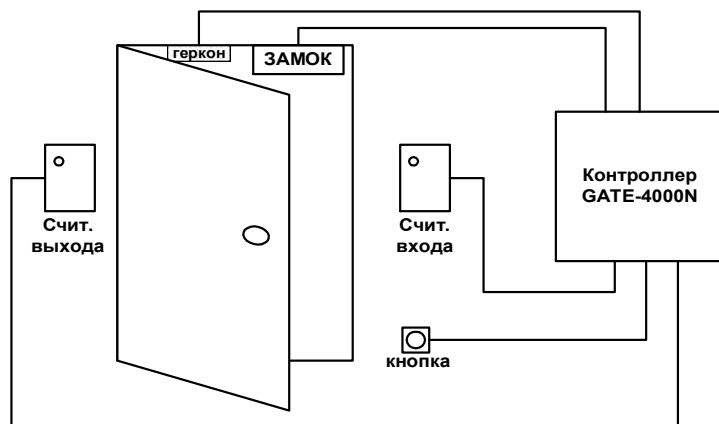


Управление любыми исполнительными устройствами

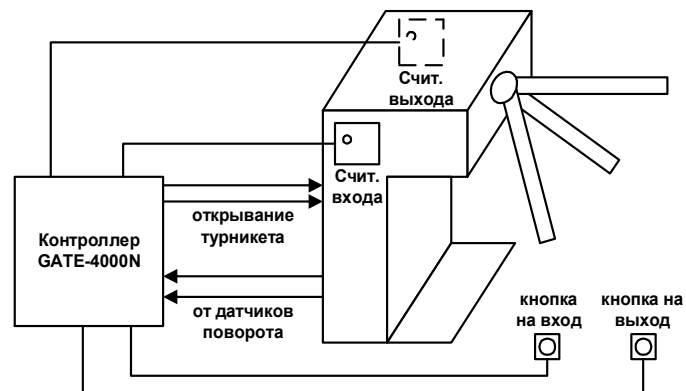


Режимы работы контроллера

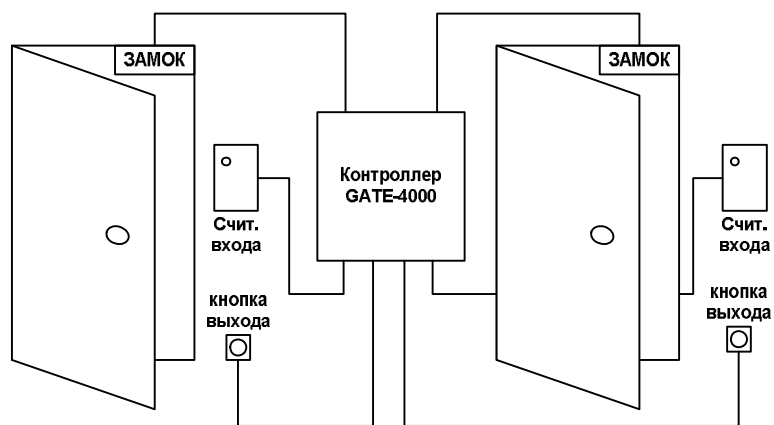
Ододверный



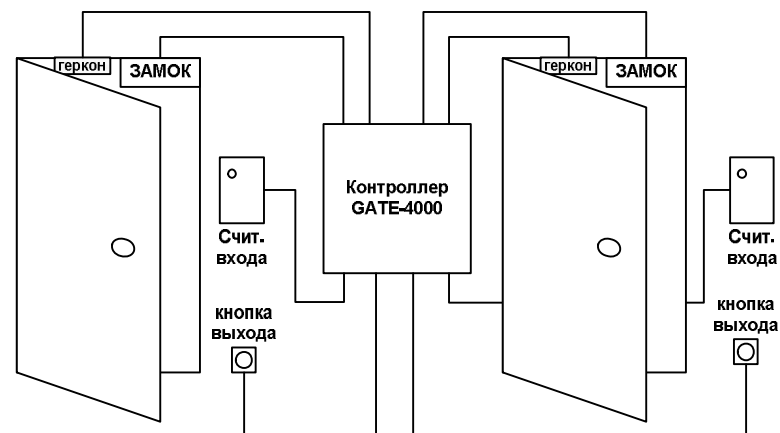
Турникетный



Двухдверный



Шлюзовый



Плата дополнительных релейных выходов



Количество релейных выходов: 4

Параметры реле:

- коммутируемое напряжение:
до 30 VDC/ 125 VAC
- коммутируемый ток: до 3 А



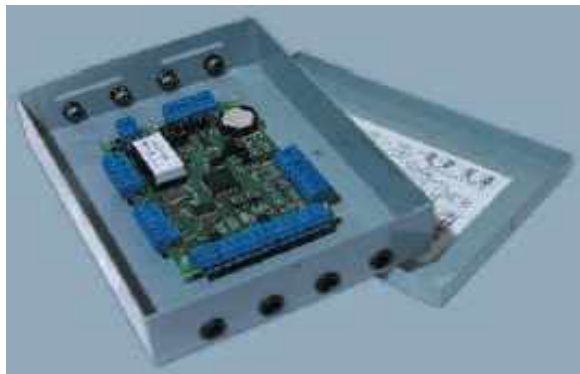
Gate Free Logic

Настройка реакций на события контроллера

Возможность назначить для любого события контроллера реакцию (временное/постоянное включение или выключение) по одному из восьми выходов контроллера. Например:

Событие	Реакция
Доступ запрещен – неизвестный ключ	Секретарю или в службу охраны передается сигнал попыток несанкционированного доступа
Взлом двери	Включение звуковой сигнализации и передача сигнала на пульт охраны
Тревога по внешнему входу	При подаче на вход сигнала «Пожар», сформированного ОПС, произвести разблокировку двери
Проход совершен	Включить освещение внутреннего помещения
Дверь оставлена открытой	Сигнал секретарю или в службу охраны о нарушении контроля доступа данного прохода

Варианты исполнения контроллера



GATE-8000

GATE-8000 UPS



GATE-8000 UPS Мод.2

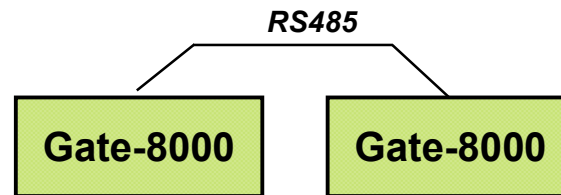


Объединение контроллеров в сеть

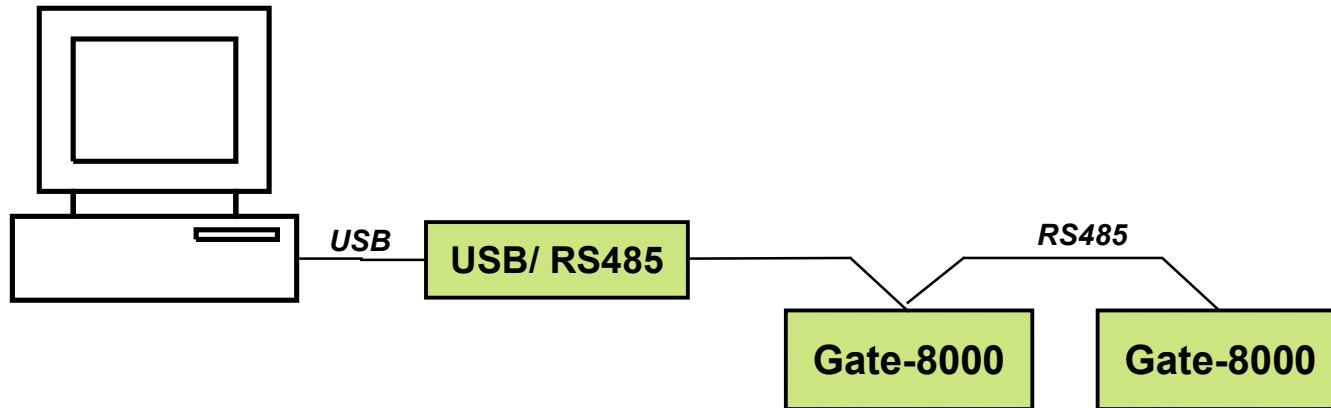
Объединение контроллеров в сеть



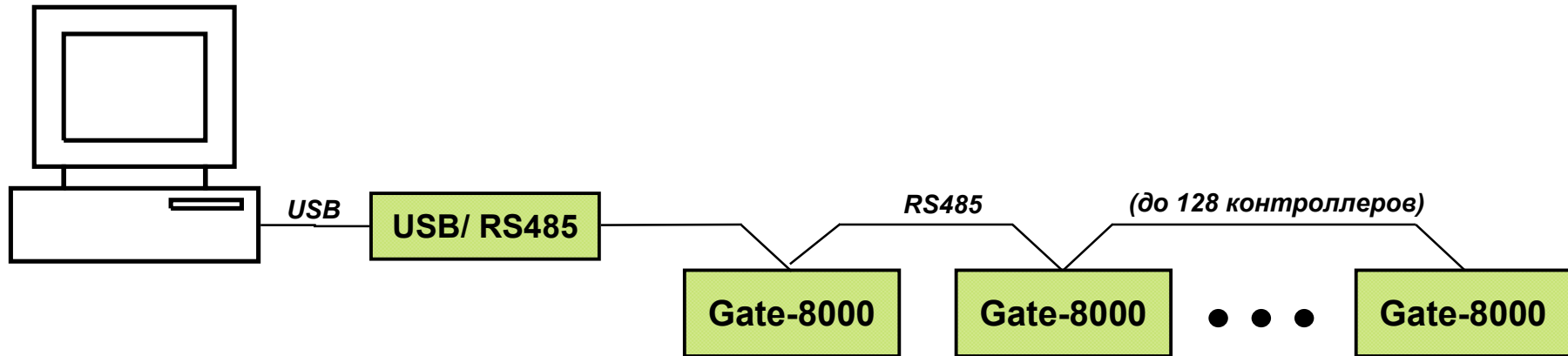
Объединение контроллеров в сеть



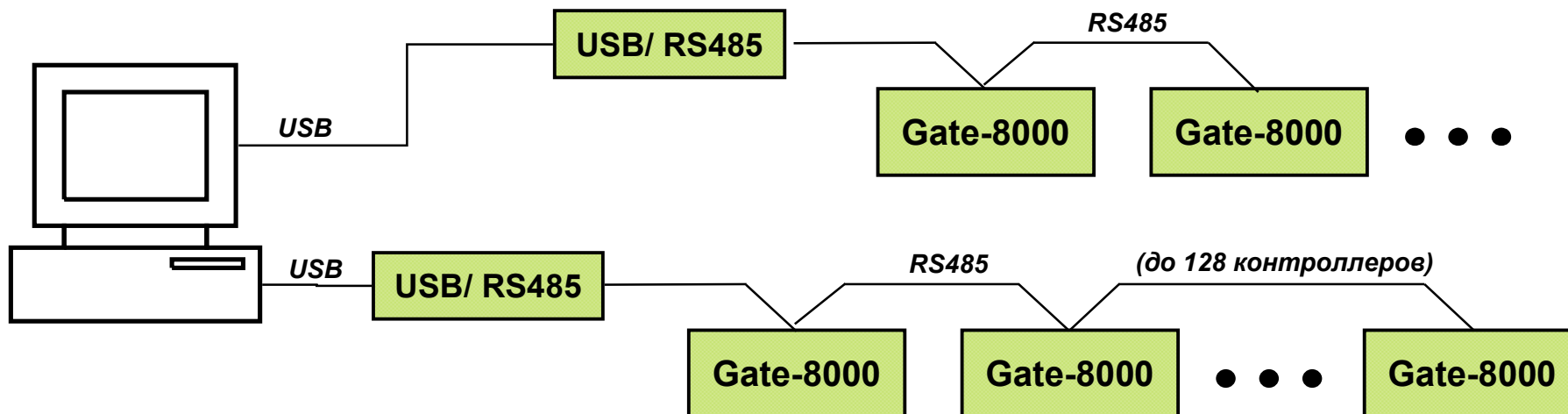
Объединение контроллеров в сеть



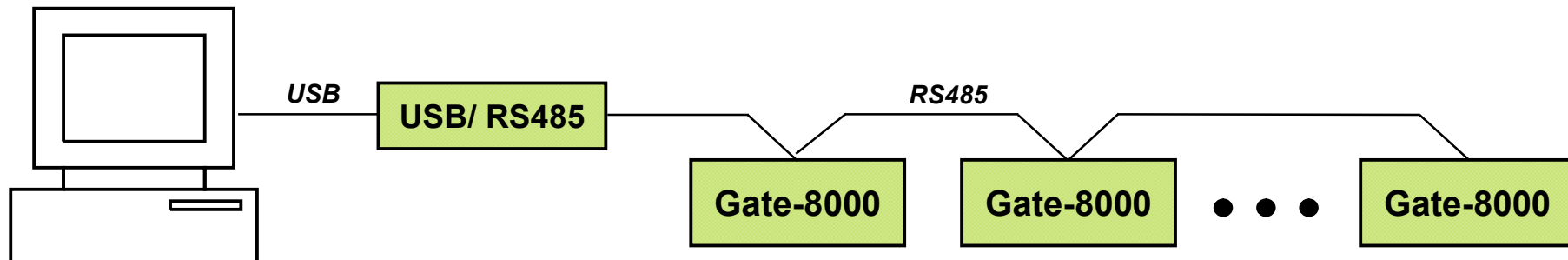
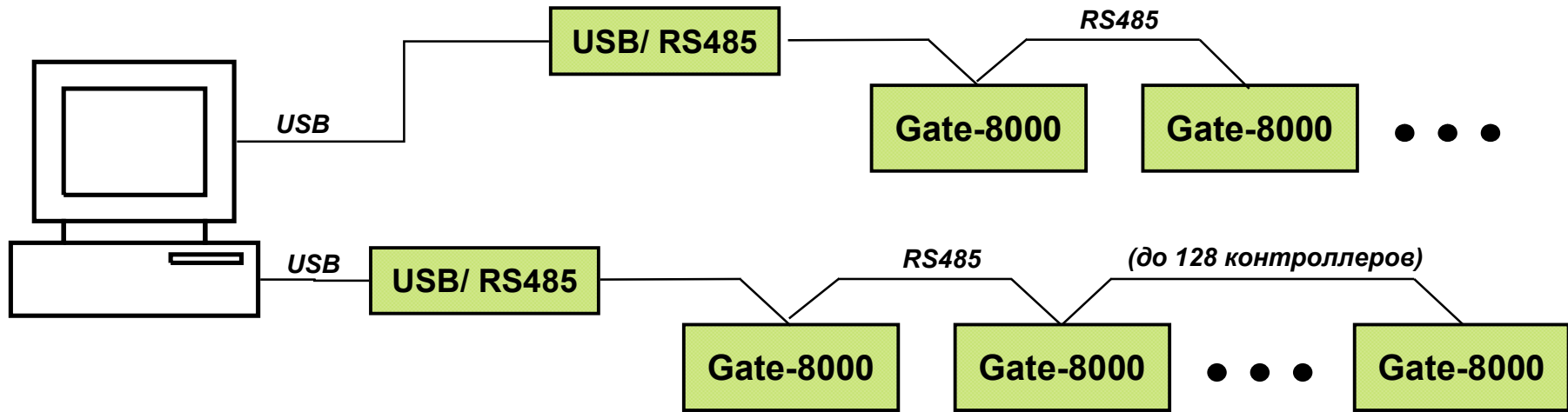
Объединение контроллеров в сеть



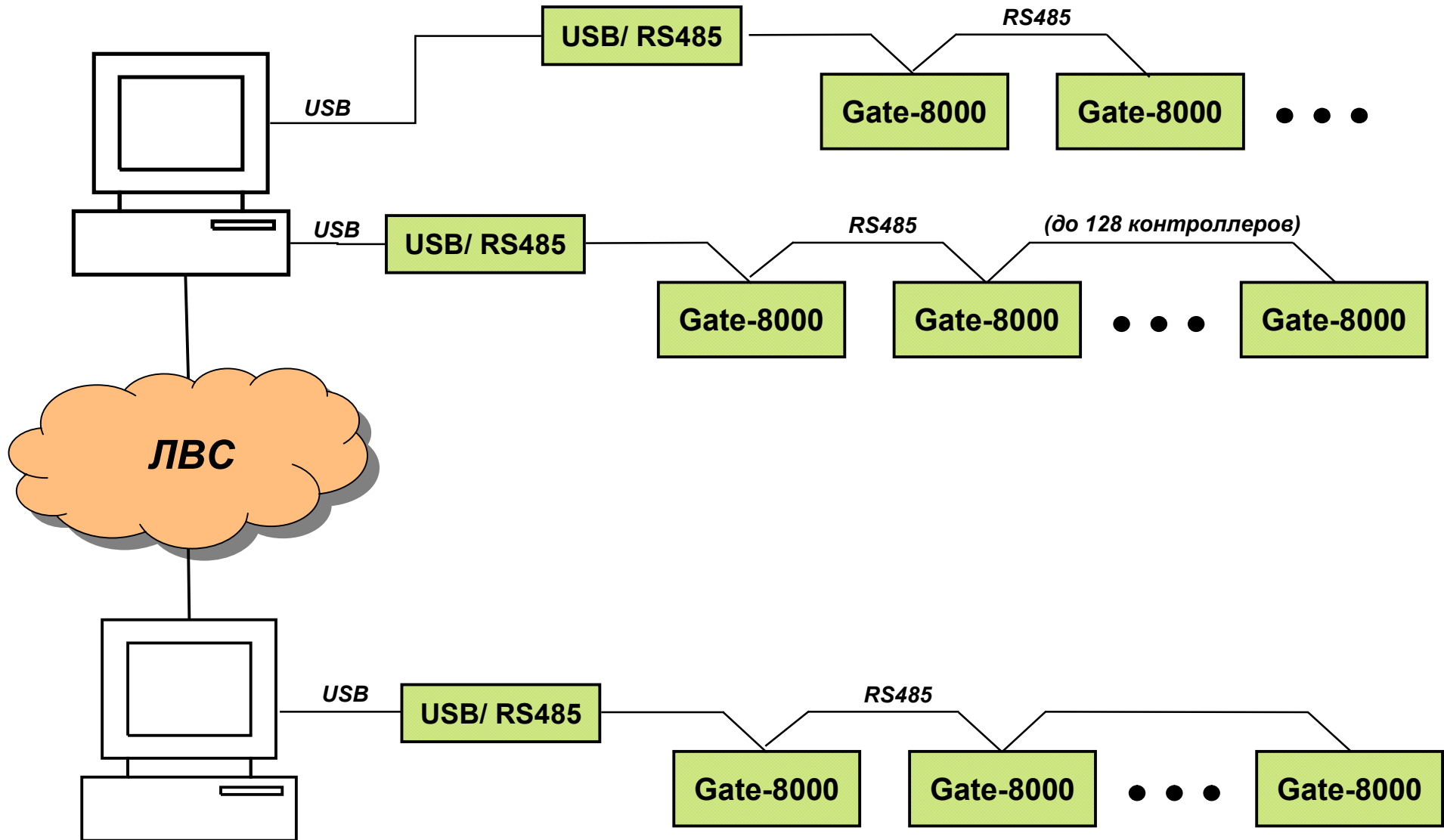
Объединение контроллеров в сеть



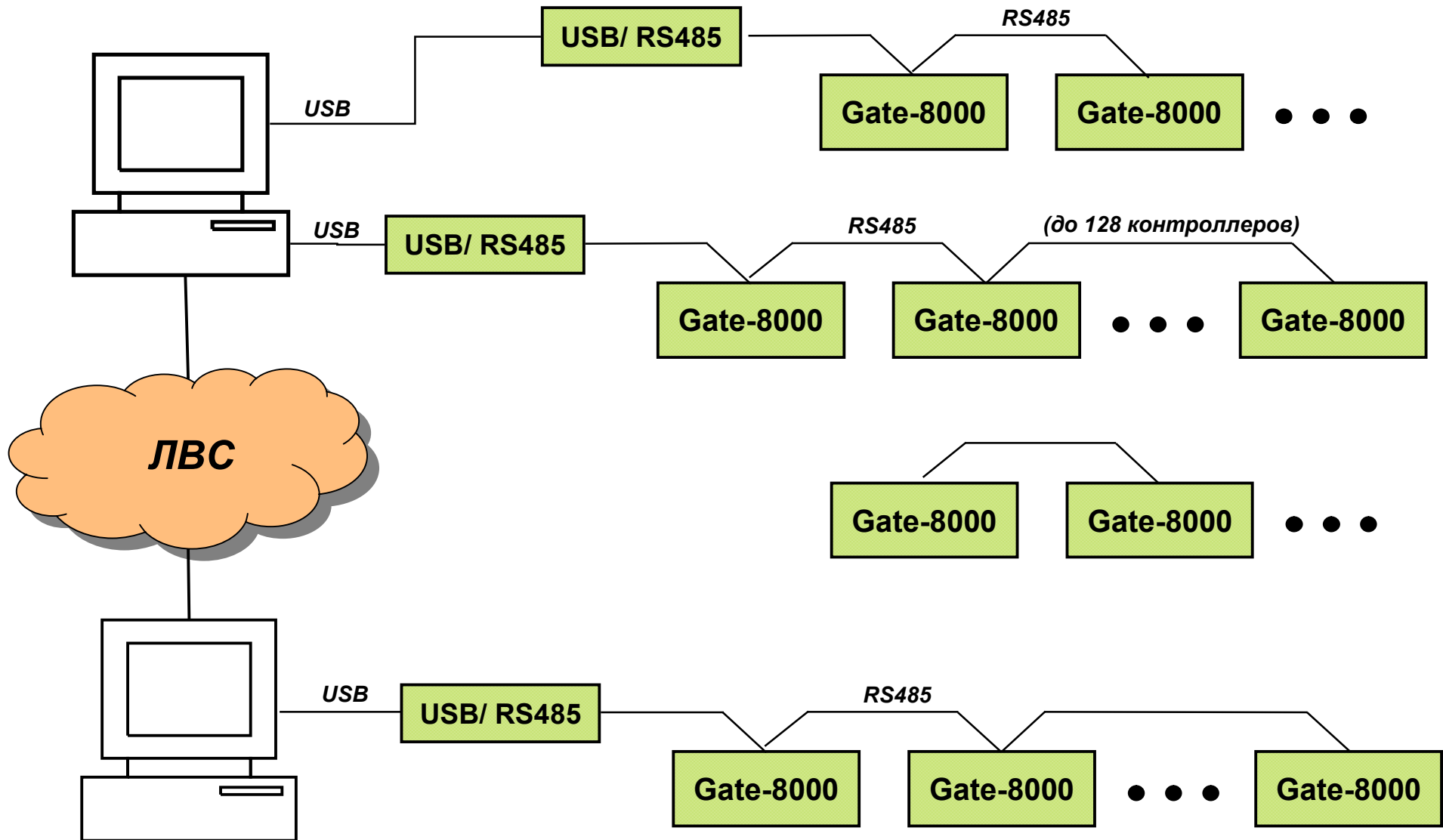
Объединение контроллеров в сеть



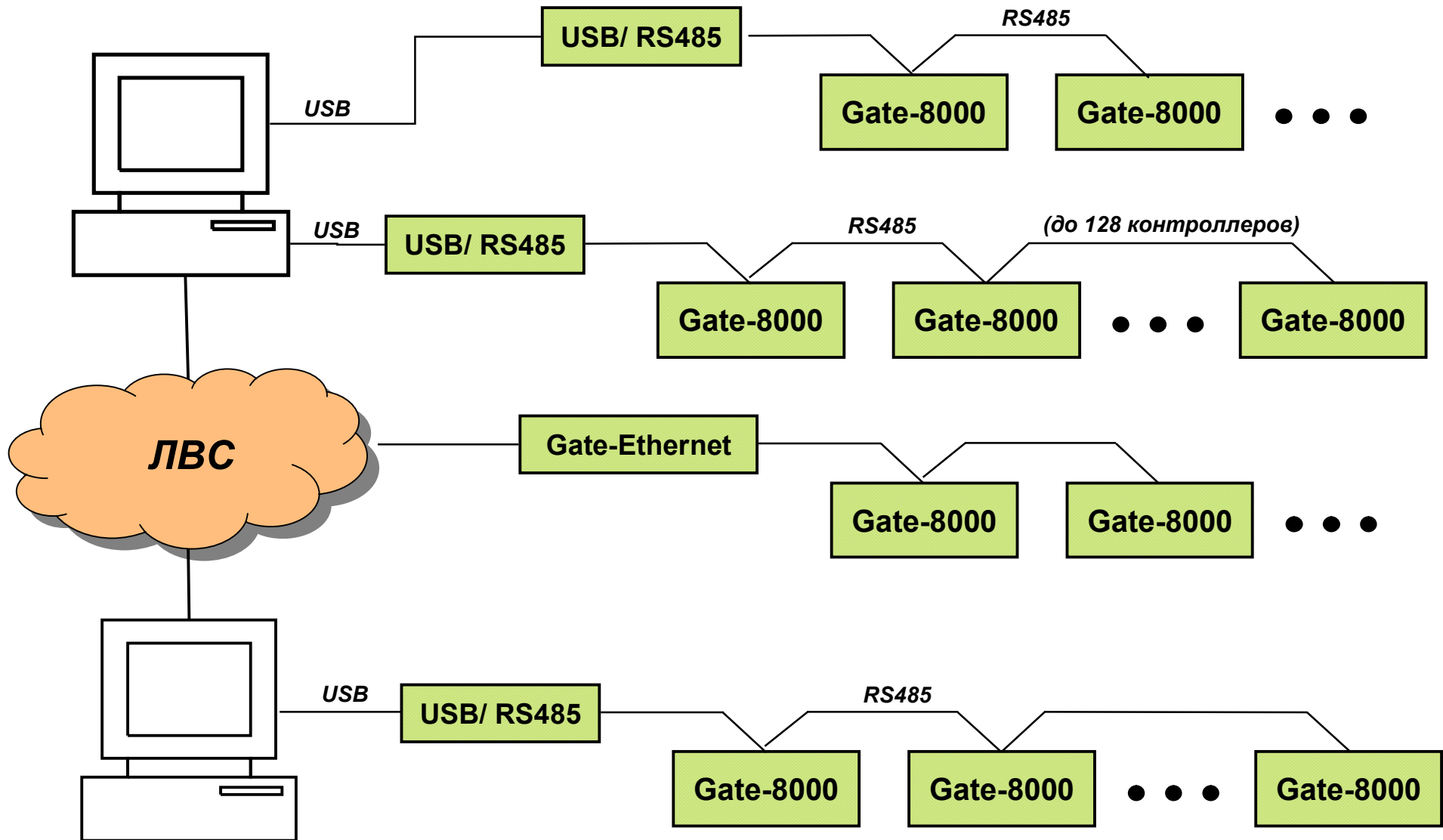
Объединение контроллеров в сеть



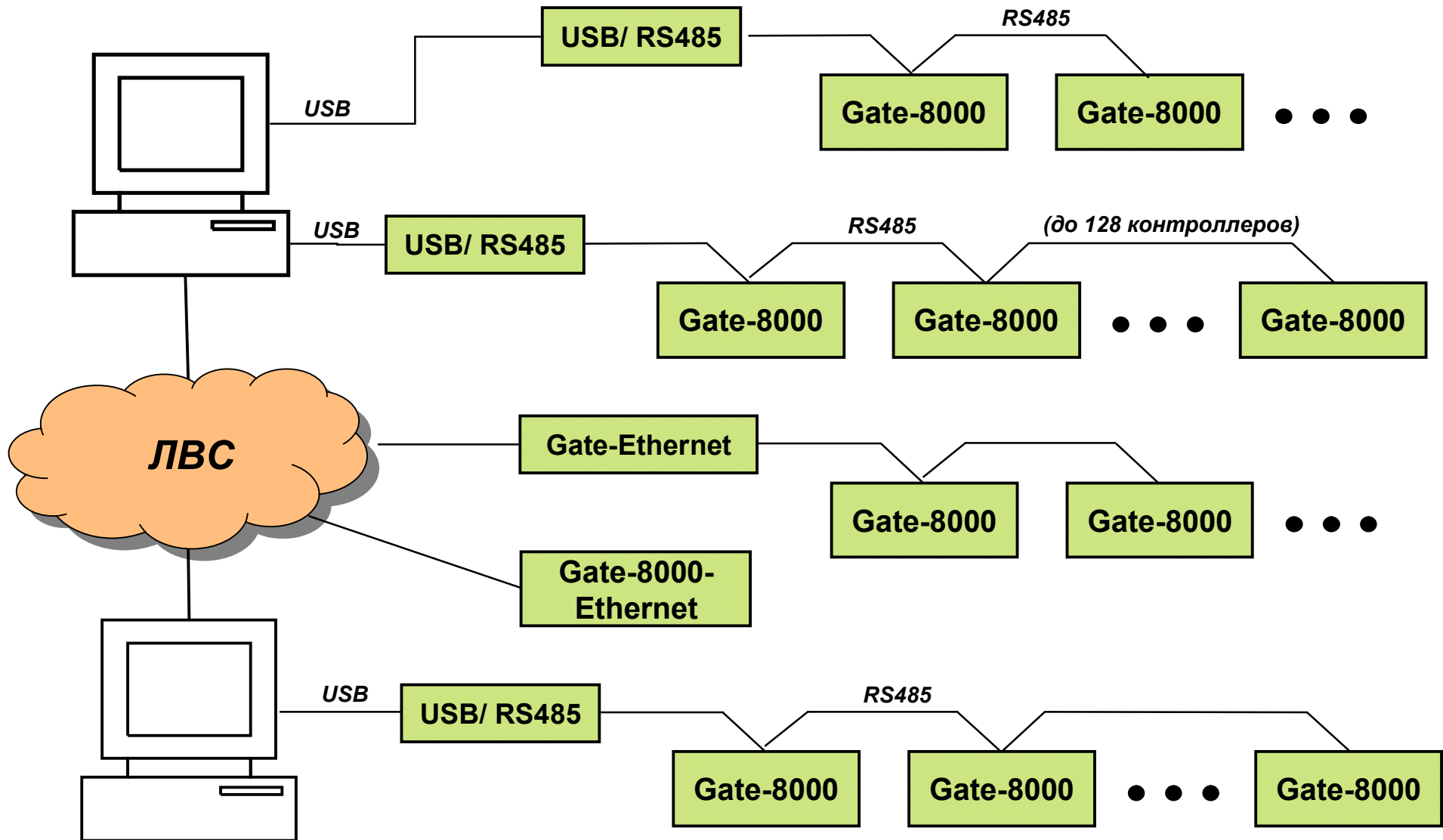
Объединение контроллеров в сеть



Объединение контроллеров в сеть



Объединение контроллеров в сеть

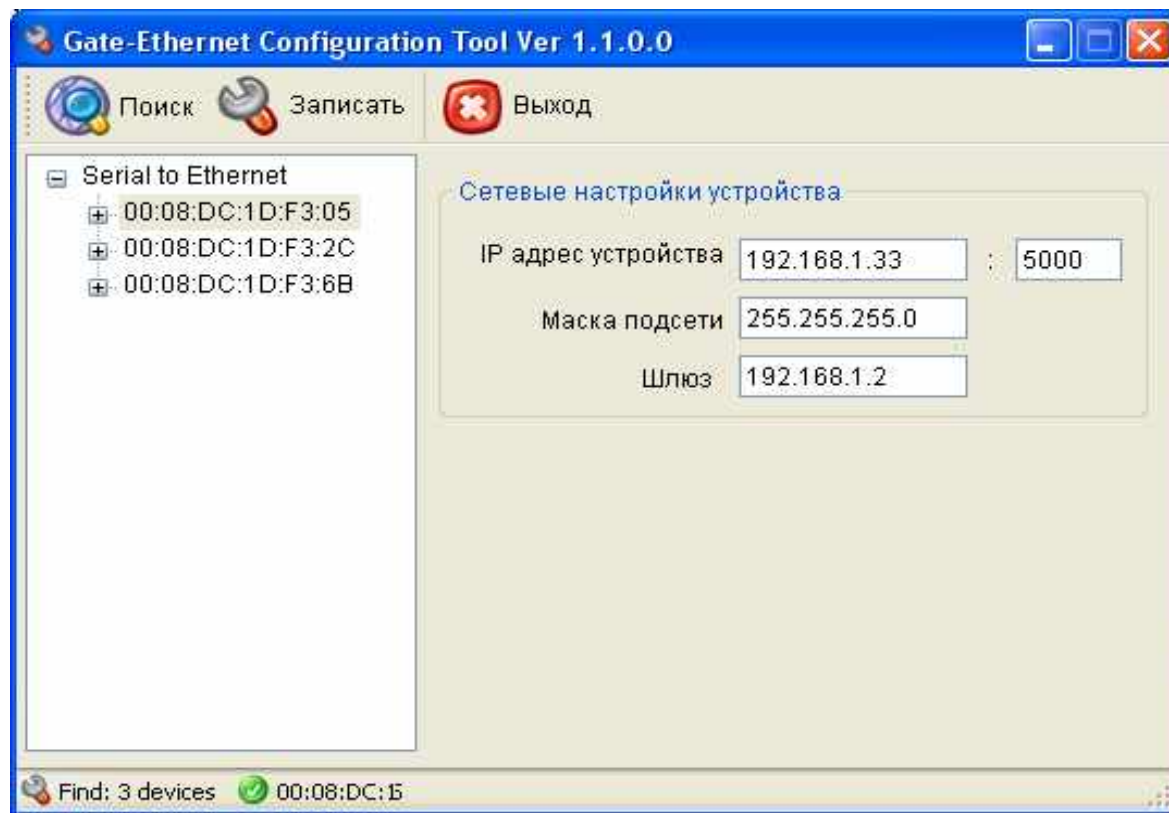
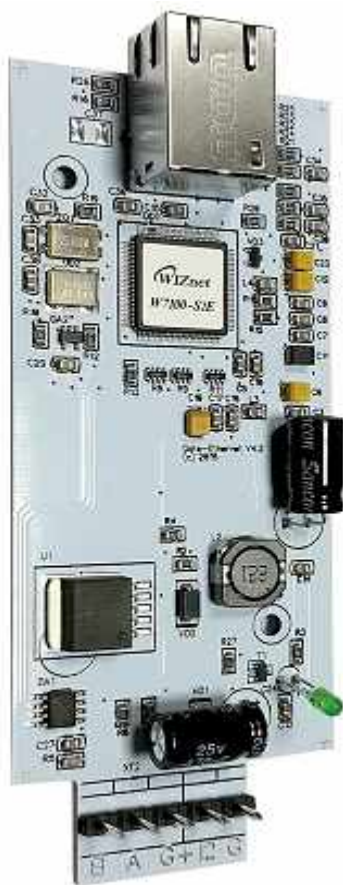


Преобразователь интерфейса GATE-USB



- Предназначен для преобразования интерфейса USB в RS485
- Гальваническая развязка сетевого интерфейса и компьютера
- Питание от порта USB (не нужен отдельный источник питания)
- Автоматическое определение скорости приёма-передачи
- Индикация приёма-передачи

Преобразователь интерфейса GATE-Ethernet



Настольный считыватель Z2-USB



- Предназначен для чтения номеров карт/ брелков и внесения их в базу данных.
- Выход и питание USB
- Работа с картами стандарта EM-Marine и HID 125Khz и Mifare 13.56Mhz
- Дальность чтения: 4-8 см
- Звуковая/световая индикация: сигнал зуммера, двухцветный светодиод
- Материал корпуса: ABS пластик

Программное обеспечение СКУД GATE

Программное обеспечение СКУД GATE

Утилиты

GATE Commander

(Бесплатная утилита настройки)

Программное обеспечение СКУД GATE

Утилиты

GATE Commander
(Бесплатная утилита настройки)



Полнофункциональное сетевое ПО

GATE Server-Terminal
(базовое ПО)

Itrium-Gate
(графические планы,
бюро пропусков,...)

Программное обеспечение СКУД GATE

Утилиты

GATE Commander
(Бесплатная утилита настройки)



Полнофункциональное сетевое ПО

GATE Server-Terminal
(базовое ПО)

Itrium-Gate
(графические планы,
бюро пропусков,...)



Интеграция с системами безопасности управления



itrium



Базовое ПО – GATE Server-Terminal

Позволяет построить распределенную систему управления путем организации нескольких сетевых рабочих мест с различными функциями.

Основные возможности:

- **Поддержка удаленных ветвей контроллеров**
- **Наличие функций фото- и видеоверификации**
- **Поддержка временных пропусков**
- **Мониторинг событий в реальном времени**
- **Контроль за перемещением персонала**
- **Контроль оставшихся сотрудников**
- **Разблокировка дверей при эвакуации**
- **Управление выходами по расписанию**

Базовое ПО GATE состоит из следующих основных компонентов:

- ***GATE-Server*** – сервер оборудования со встроенной функцией фотоверификации (Обязательный компонент). Запускается на машине, к которой подключается ветвь контроллеров.
- ***GATE-Terminal*** – АРМ оператора со встроенными генераторами отчетов. (Обязательный компонент)

- Окно мониторинга событий системы

GATE Terminal

Конфигурация Дни-передача Отчеты Настройки Поиск персонала

Мониторинг событий системы

Дата/время	Устройство	Событие	Имя
16.01 14:36	Логистика	Проход по ключу разрешен	014/31311 Финогенов О.Ю.
16.01 14:36	Коридор	Нажата кнопка открывания двери	
16.01 14:35	Торг. зал(кор) - Вход	Проход не был совершен	
16.01 14:35	Торг. зал(кор) - Вход	Нажата кнопка открывания двери	
16.01 14:35	Торг. зал(кор) - Вход	Проход не был совершен	142/33945 Матвейчук А.Н.
16.01 14:35	Торг. зал(кор) - Вход	Проход по ключу разрешен	142/33945 Матвейчук А.Н.
16.01 14:35	Главный вход	Нажата кнопка открывания двери	
16.01 14:34	Коридор	Нажата кнопка открывания двери	
16.01 14:30	Коридор	Нажата кнопка открывания двери	
16.01 14:25	Логистика	Проход по ключу разрешен	036/42700 Потанова О.С.
16.01 14:23	Торг. зал(кор) - Вход	Перезагрузка контроллера	
16.01 14:23	Торг. зал(кор) - Вход	Проход по ключу разрешен	091/07607 Кесарев И.О.
16.01 14:23	Торг. зал(кор) - Вход	Нет доступа. Неразрешенный ключ	
16.01 14:23	Коридор	Нажата кнопка открывания двери	
16.01 14:23	Логистика	Нажата кнопка открывания двери	
16.01 14:23	Логистика	Нажата кнопка открывания двери	
16.01 14:23	Логистика	Проход по ключу разрешен	091/07607 Кесарев И.О.
16.01 14:22	Склад	Нажата кнопка открывания двери	
16.01 14:22	Склад	Проход по ключу разрешен	236/59882 Григорьев А.В.
16.01 14:22	Логистика	Нажата кнопка открывания двери	
16.01 14:22	Коридор	Проход по ключу разрешен	236/59882 Григорьев А.В.
16.01 14:22	Логистика	Проход по ключу разрешен	236/59882 Григорьев А.В.
16.01 14:21	Коридор	Проход по ключу разрешен	014/31311 Финогенов О.Ю.
16.01 14:21	Логистика	Нажата кнопка открывания двери	
16.01 14:21	Коридор	Нажата кнопка открывания двери	
16.01 14:20	Логистика	Проход по ключу разрешен	014/31311 Финогенов О.Ю.
16.01 14:20	Коридор	Нажата кнопка открывания двери	

Состояние сервера: **Работает**

Управление считывателями Контроллеры паркинга Выход

- **Редактирование данных пользователя**

Изменение пользователя

Фамилия: Прошнов
Имя: Игорь
Отчество: Анагольевич
Группа: Техотдел

Ключ:
Тип ключа: Карта Wiegand Номер ключа: 047/49515
 Срок действия ключа истекает: 03.01.2010 в 00:00
 Отключить автоблокировку ключа в случае неиспользования Запретить доступ

Последнее использование ключа:
Время: 29.06.2008 17:35:48 Место: 1-Вход Событие: Проход по ключу разрешен

Права доступа:
Выберите двери для доступа:
 Пож. дверь - вход
 Пож. дверь - выход
 Прокладная - вход
 Прокладная - выход

Расписания для выбранной двери:
 Постоянный доступ AntiPassBack
 Рабочие дни
 Выходные

Сканировать допуски

Допуски Доп. информация Фотография

Редактирование расписания

Название: Выходные

Параметры расписания:

Дни недели:
 Понедельник
 Вторник
 Среда
 Четверг
 Пятница
 Суббота
 Воскресенье

Временной интервал:
Начало: 09:00
Окончание: 16:00

OK Выход

Встроенные генераторы отчетов

- ***Отчет о событиях***
- ***Учет рабочего времени***
 - Стандартный отчет
 - «Первое-последнее предъявление»
- ***Табель учета рабочего времени за месяц***
- ***Дисциплинарные отчеты***
 - Отчет об опоздавших
 - Отчет об ушедших раньше
- ***Отчет об отсутствующих за день***
- ***Отчет об оставшихся на территории***
- ***Отчет о пользователях***

- Учет рабочего времени

Суммарный отчет рабочего времени

11.02.2004 - 11.02.2004

Техническая служба

Васильев Леонид Петрович

Номер ключа 245/47550

Устройство входа	Дата	Время	Устройство выхода	Дата	Время	Итого
Главный вход	11.02.2004	09:13	Главный выход	11.02.2004	09:13	0:00
Главный вход	11.02.2004	09:13				
Главный вход	11.02.2004	10:32				
Главный вход	11.02.2004	14:25	Главный выход	11.02.2004	15:25	1:00
Главный вход	11.02.2004	17:30	Главный выход	11.02.2004	18:00	0:30

Всего времени 1:30

Вахрушев Михаил Евгеньевич

Номер ключа 234/10889

Устройство входа	Дата	Время	Устройство выхода	Дата	Время	Итого
Главный вход	11.02.2004	09:00	Главный выход	11.02.2004	09:02	0:02
Главный вход	11.02.2004	09:03	Главный выход	11.02.2004	09:13	0:10
Главный вход	11.02.2004	09:13	Главный выход	11.02.2004	18:30	9:17

Всего времени 9:29

Иванов Иван Иванович

Номер ключа 245/52413

Устройство входа	Дата	Время	Устройство выхода	Дата	Время	Итого
Главный вход	11.02.2004	09:15	Главный выход	11.02.2004	09:22	0:07
Главный вход	11.02.2004	10:32	Главный выход	11.02.2004	10:58	0:26
Главный вход	11.02.2004	11:25				
Главный вход	11.02.2004	16:32				
Главный вход	11.02.2004	17:17	Главный выход	11.02.2004	18:05	0:48

Всего времени 1:21

- Табель за месяц

Табель учета рабочего времени за Октябрь

Подразделение: Без учета группы

Сотрудников: 26

No	Фамилия, Имя, Отчество	Должность	ЧИСЛА МЕСЯЦА																															Всего часов		
			01	02	03	04	05	06	07	08	09	10	11	12	13	14	15	16	17	18	19	20	21	22	23	24	25	26	27	28	29	30	31			
1	Шпокин Дима		0:00	0:00	0:00	0:00	0:00	0:00	0:00	0:00	0:00	0:00	0:00	0:00	0:00	0:00	0:00	0:00	0:00	0:00	0:00	0:00	0:00	0:00	0:00	0:00	0:00	0:00	0:00	0:00	0:00	0:00	0:00	0:00	0:00	0:00
2	Баркаръ Леонид Дмитриевич		0:00	0:00	0:00	0:00	0:00	0:00	0:00	0:00	0:00	0:00	0:00	0:00	0:00	0:00	0:00	0:00	0:00	0:00	0:00	0:00	0:00	0:00	0:00	0:00	0:00	0:00	0:00	0:00	0:00	0:00	0:00	0:00	0:00	0:00
3	Валаренко Павел Андреевич	Грузчик	0:00	0:00	0:00	0:00	0:00	0:00	0:00	0:00	0:00	0:00	0:00	0:00	0:00	0:00	0:00	0:00	0:00	0:00	0:00	0:00	0:00	0:00	0:00	0:00	0:00	0:00	0:00	0:00	0:00	0:00	0:00	0:00	0:00	0:00
4	Вацура Денис Владимирович	Менеджер	0:00	0:04	4:55	7:36	8:55	0:00	0:00	0:00	8:12	8:22	7:30	7:09	7:48	1:03	3:17	8:25	6:35	8:38	4:22	8:12	0:00	0:00	8:39	7:18	8:19	8:41	4:37	0:00	0:00	7:42	8:12	162:31		
5	Выродова Елена Васильевна	Специалист по РН	0:00	8:13	9:08	8:10	6:35	6:45	0:00	0:00	8:14	7:21	8:24	8:34	6:49	0:00	0:00	8:55	8:32	8:49	4:15	9:08	0:00	0:00	9:02	8:14	6:50	6:44	6:55	0:00	0:00	7:05	8:56	172:38		
6	Габрусенко Игорь Михайлович		0:00	7:52	8:21	8:15	0:00	9:04	0:00	0:00	8:33	8:09	7:29	0:00	6:28	7:10	1:43	9:06	8:19	7:53	7:32	0:00	0:00	0:00	0:00	0:00	0:00	0:00	0:00	0:00	0:00	0:00	0:00	0:00	105:54	
7	Гусев Игорь Вячеславович	Грузчик	0:00	0:00	0:00	0:00	0:00	0:00	0:00	0:00	0:00	0:00	0:00	0:00	0:00	0:00	0:00	0:00	0:00	0:00	0:00	0:00	0:00	0:00	0:00	0:00	0:00	0:00	0:00	0:00	0:00	0:00	0:00	0:00	0:00	
8	Дроздова Людмила Викторовна	Директор по маркетингу	0:00	0:00	8:35	4:11	4:10	3:56	0:00	0:00	6:35	8:15	8:34	7:35	0:12	0:00	0:00	6:06	0:00	0:00	2:21	0:00	0:00	0:00	2:18	4:31	0:00	8:23	0:00	0:00	1:29	6:42	87:23			
9	Иванов Кирилл Павлович	Кладощик	0:00	0:00	0:00	0:00	0:00	0:00	0:00	0:00	0:00	0:00	0:00	0:00	0:00	0:00	0:00	0:00	0:00	0:00	0:00	0:00	0:00	0:00	0:00	0:00	0:00	0:00	0:00	0:00	0:00	0:00	0:00	0:00	0:00	
10	Казан Александр Георгиевич		6:08	0:00	0:36	0:00	0:07	6:45	6:53	0:00	4:31	7:49	6:22	0:00	0:31	0:00	8:32	6:42	0:00	0:00	0:29	0:00	0:00	0:46	6:55	0:00	0:07	9:05	2:28	0:00	0:00	0:00	8:41	137:27		
11	Клаков Алексей Рудольфович		0:00	9:06	3:11	8:55	8:02	8:26	0:00	0:00	6:25	8:08	7:53	8:00	1:56	6:41	0:00	8:17	8:06	9:01	8:07	0:36	5:55	0:00	9:46	7:44	8:08	8:21	8:00	0:00	0:00	8:47	1:11	196:43		
12	Коробка Ирина Михайловна	Кладощица	0:00	7:57	8:10	8:09	8:42	9:39	0:00	0:00	8:45	8:10	8:27	8:36	9:24	6:16	0:00	8:18	9:05	8:42	9:09	9:24	0:00	0:00	9:04	7:49	8:54	8:40	9:46	0:00	0:00	9:32	9:28	204:02		
13	Матвейчук Александр Николаевич		0:00	0:43	3:06	8:47	0:55	2:56	0:06	0:00	9:34	9:49	0:18	9:35	0:00	0:32	3:06	9:32	1:15	0:03	0:54	9:03	0:00	0:00	0:54	9:33	3:16	3:28	1:39	0:00	0:00	0:06	7:36	246:46		
14	Миронов Евгений Сергеевич		0:00	0:00	0:00	0:00	0:00	0:00	0:00	0:00	0:00	0:00	0:00	0:00	0:00	0:00	0:00	0:00	0:00	0:00	0:00	0:00	0:00	0:00	0:00	0:00	0:00	0:00	0:00	0:00	0:00	0:00	0:00	0:00	0:00	
15	Мосина Елена Викторовна		0:00	7:35	7:44	8:32	8:35	8:36	0:00	0:00	8:11	8:38	9:29	8:40	8:38	0:00	0:00	8:47	8:52	8:35	8:26	8:42	0:00	0:00	8:38	8:26	8:32	8:40	9:00	0:00	0:00	8:03	7:55	189:14		
16	Моконев Виктор Васильевич	Оператор склада	0:00	0:00	0:00	0:00	0:00	0:00	0:00	0:00	0:00	0:00	0:00	0:00	0:00	0:00	0:00	0:00	0:00	0:00	0:00	0:00	0:00	0:00	0:00	0:00	0:00	0:00	0:00	0:00	0:00	0:00	0:00	0:00	8:01	
17	Никитин Сергей Вячеславович	Грузчик	0:00	8:01	0:00	7:45	8:04	8:30	0:00	0:00	7:14	7:49	7:55	7:35	3:06	7:00	3:52	8:05	7:25	0:00	7:05	7:53	0:00	0:00	7:01	8:58	6:30	7:44	7:49	0:00	0:00	7:36	7:21	160:18		
18	Никитин2 Сергей Вячеславович	Грузчик	0:00	0:00	0:00	0:00	0:00	0:00	0:00	0:00	0:00	0:00	0:00	0:00	0:00	0:00	0:00	0:00	0:00	0:00	7:03	0:00	0:00	0:06	0:00	0:00	0:01	0:00	9:05	0:04	0:00	0:00	0:00	0:00		
19	Пашков Игорь Анатольевич		0:00	9:41	0:36	1:48	5:33	0:14	0:00	0:00	9:08	2:49	8:50	1:25	5:27	1:02	0:00	2:50	2:26	3:07	8:14	2:31	0:00	0:58	3:09	2:30	6:11	9:54	0:04	0:00	1:50	5:25	223:42			
20	Селютина Анастасия Евгеньевна		0:00	0:00	7:11	6:07	0:00	0:00	0:00	0:00	2:41	6:57	7:20	8:21	0:00	0:00	0:00	4:42	1:06	3:56	0:00	6:46	0:00	0:00	0:00	3:31	2:40	3:31	4:29	0:00	0:00	2:18	4:30	76:06		
21	Склад-временный		0:00	6:25	7:14	7:06	6:31	3:48	0:00	0:00	1:07	8:19	8:10	0:00	7:02	0:00	1:43	0:00	0:00	0:00	0:00	0:00	0:00	0:00	0:00	0:00	0:00	0:00	0:00	0:00	0:00	0:00	0:00	0:00		
22	Склад-временный		0:00	0:00	0:00	0:00	0:00	0:00	0:00	0:00	0:00	0:00	0:00	0:00	0:00	0:00	0:00	0:00	0:00	0:00	0:00	0:00	0:00	0:00	0:00	0:00	0:00	0:00	0:00	0:00	0:00	0:00	0:00	0:00		
23	Смирнов Павел Андреевич		0:00	8:48	8:35	8:55	8:22	6:17	0:00	0:00	8:14	8:20	7:16	8:27	6:20	0:00	4:07	9:01	9:17	2:54	7:30	8:59	0:00	0:00	8:13	7:52	8:04	7:37	0:00	0:00	0:00	0:00	8:36	158:44		
24	Сычев Сергей Федорович		0:00	7:34	7:35	7:32	7:36	6:33	0:00	0:00	7:53	7:56	8:03	1:58	8:34	0:00	0:00	7:17	6:58	0:00	0:00	0:00	0:00	0:00	0:00	7:14	3:40	0:00	0:00	0:00	0:00	7:07	8:09	111:39		
25	Тесакова Галина Вячеславовна		0:00	0:00	0:00	0:00	0:00	0:00	0:00	0:00	0:00	0:00	0:00	0:00	0:00	0:00	0:00	0:00	0:00	0:00	0:00	0:00	0:00	0:00	0:00	0:00	0:00	0:00	0:00	0:00	0:00	0:00	0:00	0:00		
26	Черепан Максим Сергеевич		0:00	7:31	8:39	8:34	8:47	3:25	0:00	0:00	1:28	6:11	7:29	8:23	9:28	9:40	0:48	8:36	8:29	8:20	8:24	4:29	0:00	0:00	6:46	8:17	8:26	7:48	7:31	0:00	0:00	0:00	8:55	185:24		

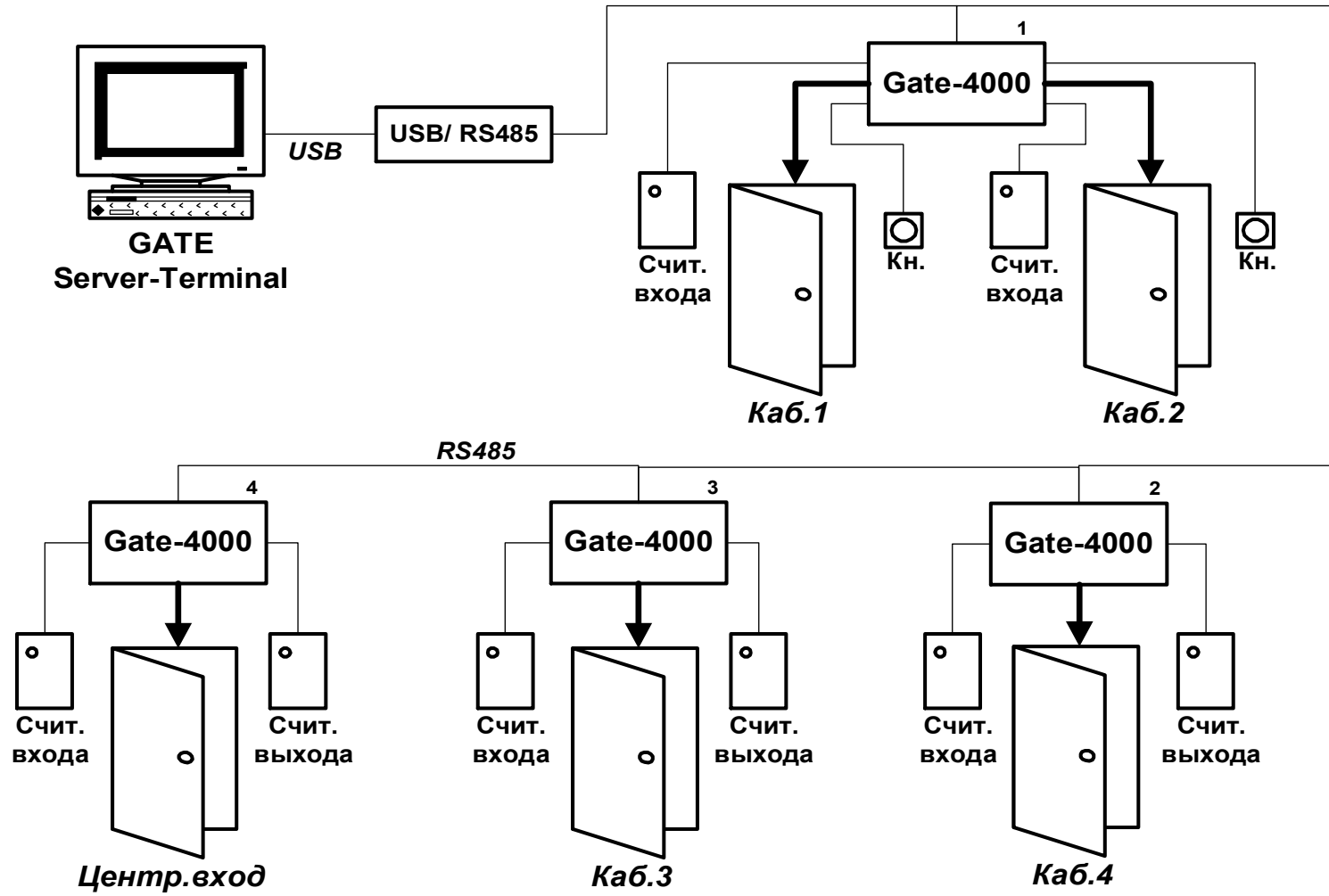
Программное обеспечение GATE

- ***Последние версии доступны для скачивания на сайте WWW.SKD-GATE.RU***
- ***Бесплатное обновление***
- ***Возможность работы в демо-режиме***

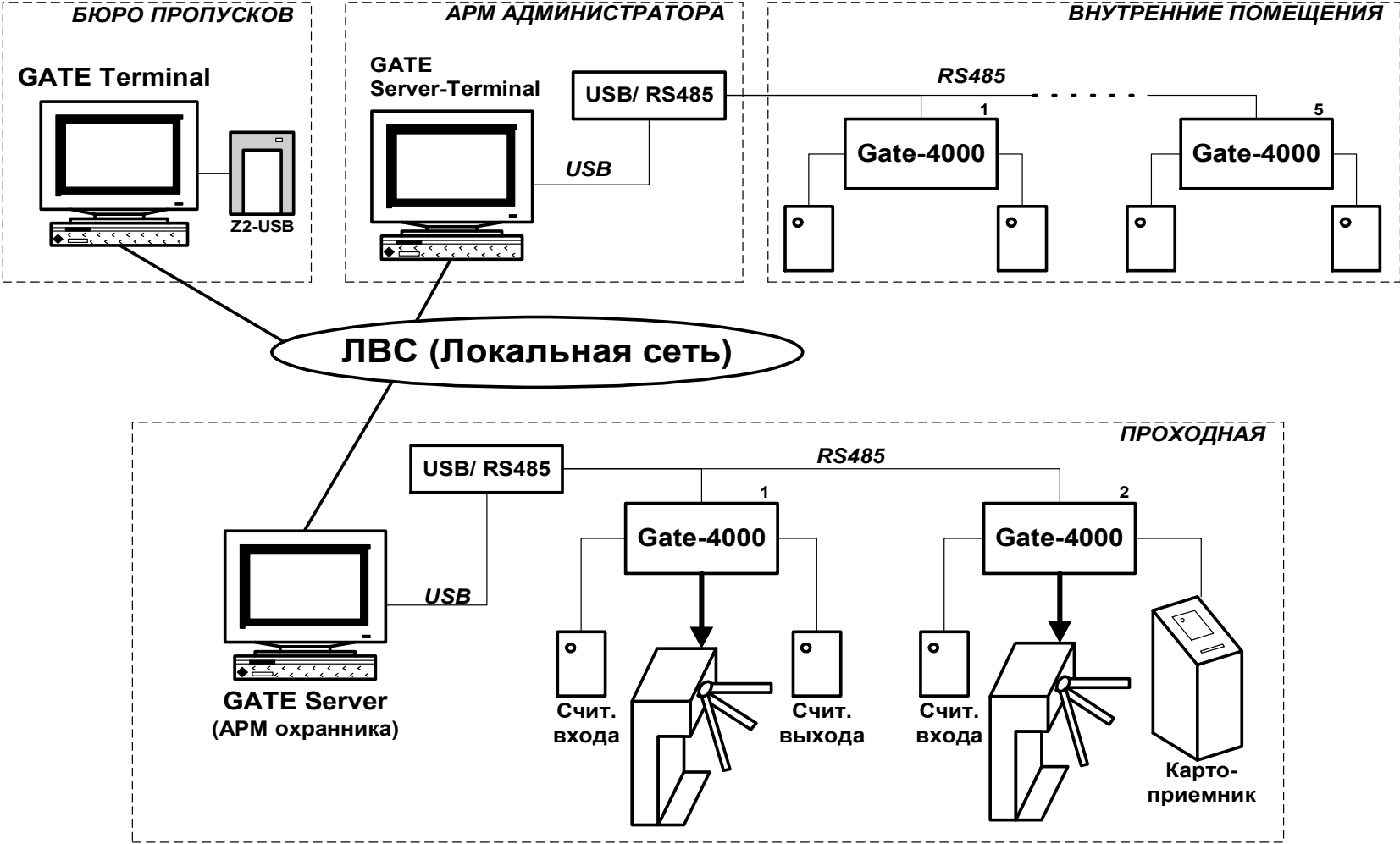
Примеры организации сетевой СКУД GATE

(типовые решения)

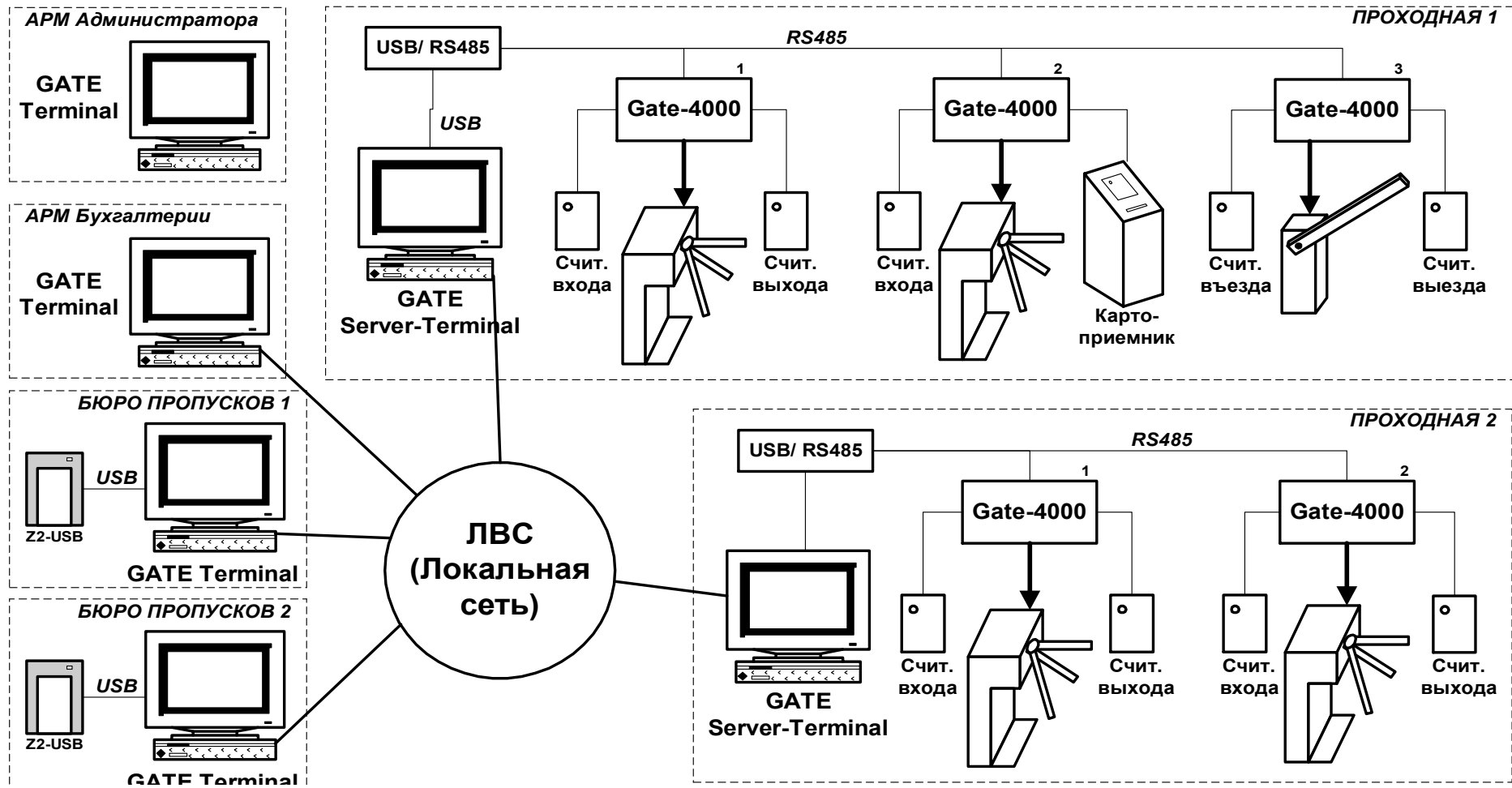
Офис



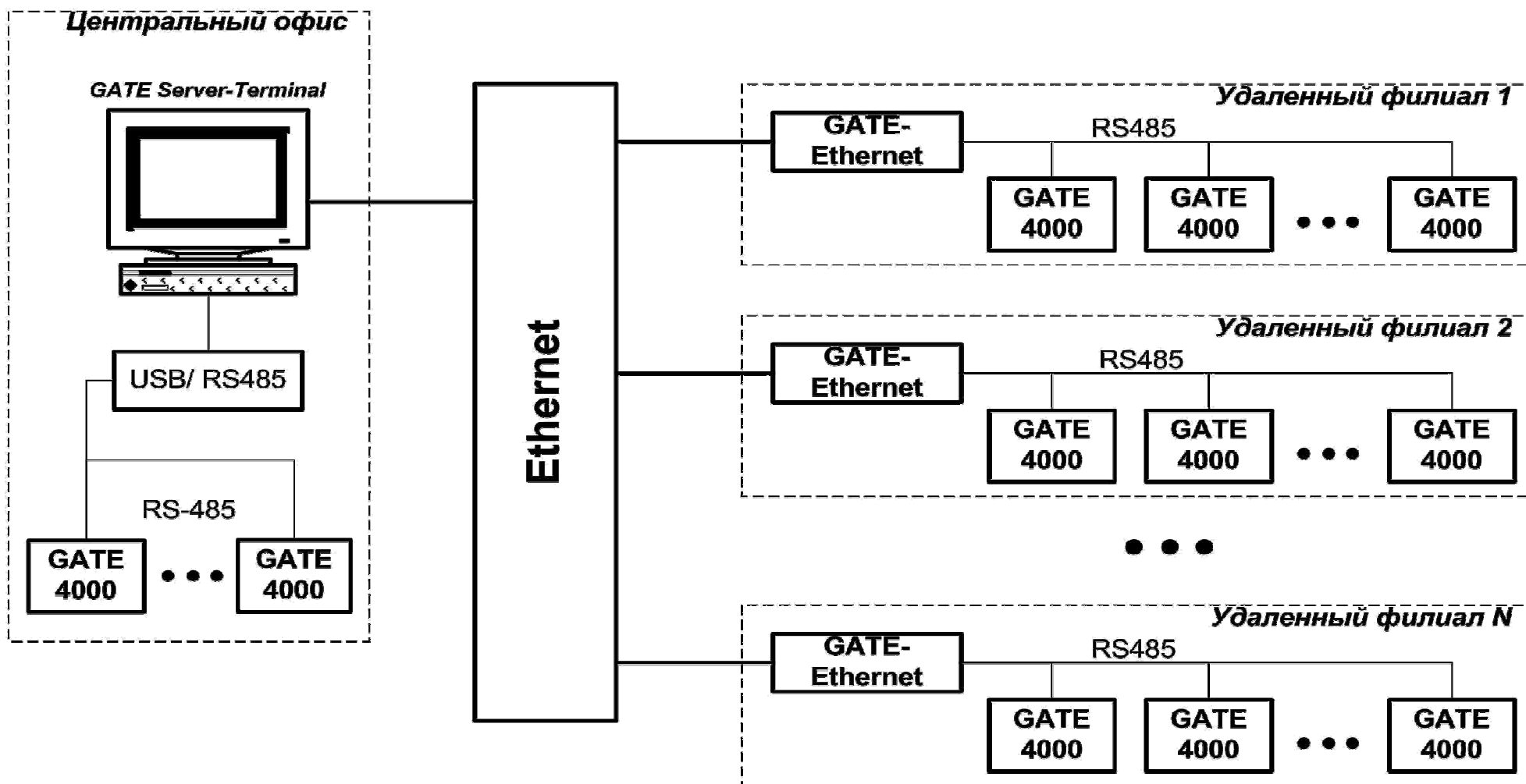
Бизнес-центр



Предприятие



Распределенная сеть с несколькими филиалами

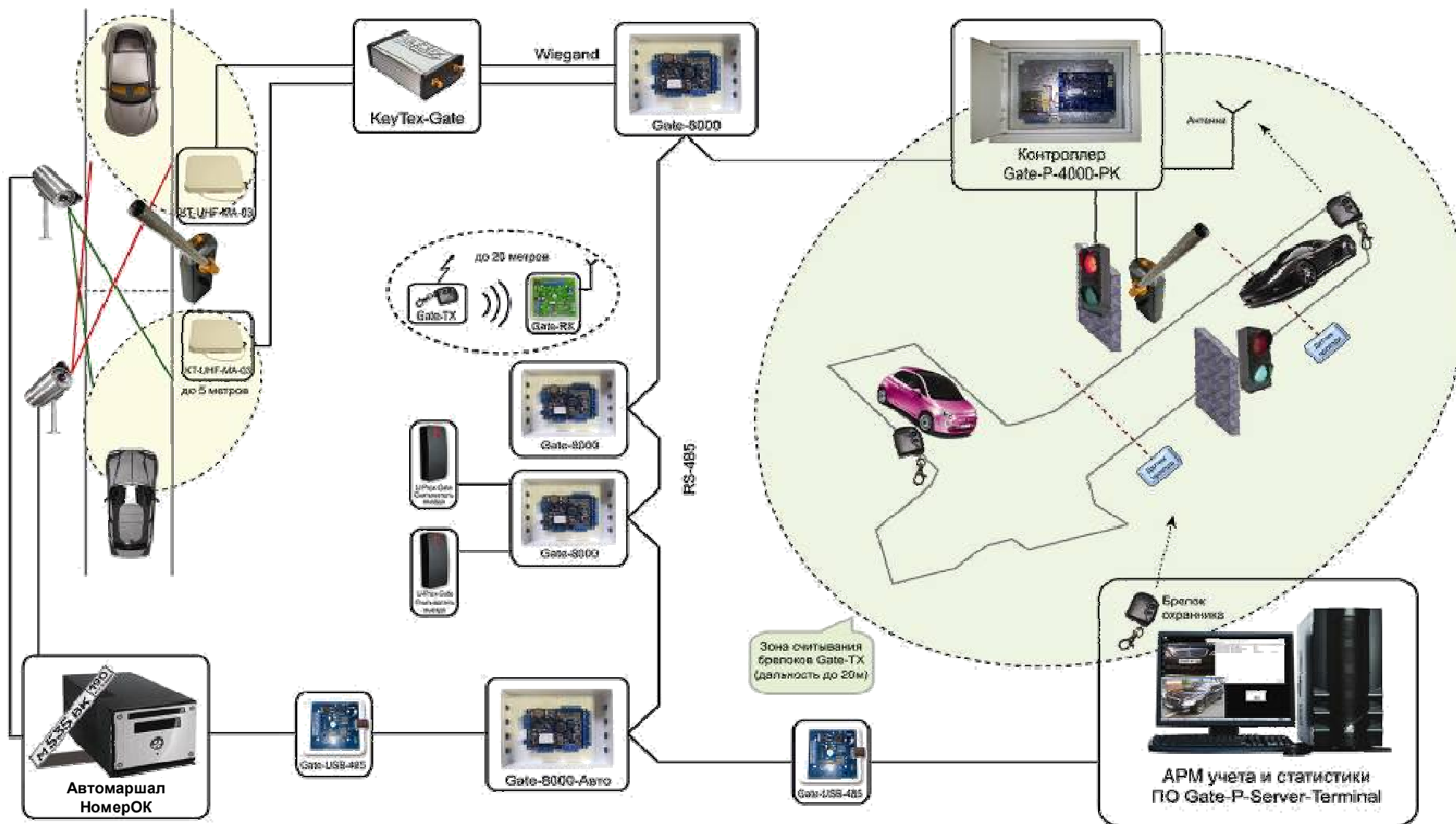


Специальные решения

АВТО-СКУД (Контроль и учет автотранспорта)



Популярные варианты идентификации в рамках единой СКУД



Модуль учета обедов
GATE-Dinner

Модуль учета обедов GATE-Dinner



Предназначен для автоматизации обслуживания сотрудников в столовой. Решает следующие задачи:

- *Организация обслуживания в столовой в течение специально отведенного времени (расписания обедов)*
- *Настройка соответствующих полномочий для каждого сотрудника*
- *Учет количества выданных обедов*
- *Предотвращение возможности повторного обслуживания в течение одного обеденного интервала*

Производится обслуживание!

033/21171 Клоков А.Р.

Info

Время: 12:44:14

Список обедов:
С: 12:00:00 - 12:55:59
1: 13:00:00 - 13:55:59
2: 19:00:00 - 22:00:59

Текущий статус:
Дата обслуживания:
Текущий обед:
12:00:00 - 12:55:59

Обслужено: 1

Счетчик событий:

Число событий: 1



Всего обслужено: 1

Учет количества выданных обедов

Отчет по столовой

1 of 1 Total:3 100% 3 of 3

Отчет по столовой: Большой обед (пн/вт/ср/чт/пт/ 12:15 - 18:00) Июнь 2015

ФИО	Отдел	Таб.номер	Должность	Карта	Месяц																															Всего	
					01	02	03	04	05	06	07	08	09	10	11	12	13	14	15	16	17	18	19	20	21	22	23	24	25	26	27	28	29	30	31		
Щекочихин Андрей	Бухгалтерия	12345	Главбух	001/46008																																4	4
Кузьменко Алексей	техподдержка	23456	Инженер	152/35140																																4	4
ИТОГО					0	0	0	0	0	0	0	0	0	0	0	0	0	0	0	0	0	0	0	0	0	0	0	0	0	0	0	0	0	0	0	8	8

Отчет по столовой

1 of 1 Total:3 100% 3 of 3

Отчет по столовой: Большой обед (пн/вт/ср/чт/пт/ 12:15 - 18:00) Июнь 2015

ФИО	Отдел	Таб.номер	Должность	Карта	Кол-во обедов
Щекочихин Андрей	Бухгалтерия	12345	Главбух	001/46008	4
Кузьменко Алексей	техподдержка	23456	Инженер	152/35140	4
ИТОГО					8

GATE-Банкомат



Предназначен для организации простейшей системы ограничения доступа к помещениям банкоматов:

- *Повышение безопасности клиентов при совершении операций*
- *Предотвращение актов вандализма*

Интеграция GATE

Интеграция GATE

Интеграция контроллеров GATE в состав ИСБ

- «Интеллект» (ООО «Ай Ти Ви Групп», Москва)
- «Eselta» (ООО «Петерсофт», Санкт-Петербург)
 - «ИТРИУМ» («Itrium», Санкт-Петербург)

Интеграция GATE

Интеграция контроллеров GATE в состав ИСБ

- «Интеллект» (ООО «Ай Ти Ви Групп», Москва)
- «Eselta» (ООО «Петерсофт», Санкт-Петербург)
- «ИТРИУМ» («Itrium», Санкт-Петербург)

Интеграция стороннего оборудования в состав СКУД GATE

- GATE-VIZIT (интеграция с домофонами VIZIT) **New!!!**
- GATE-АВТО (интеграция с СРН Автомаршал и НомерОК)
- Gate-ZK (интеграция с биометрическими считывателями ZKTeco)
 - Gate-Anviz (интеграция с биометрией Anviz) **New!!!**

Интеграция GATE

Интеграция контроллеров GATE в состав ИСБ

- «Интеллект» (ООО «Ай Ти Ви Групп», Москва)
- «Eselta» (ООО «Петерсофт», Санкт-Петербург)
- «ИТРИУМ» («Itrium», Санкт-Петербург)

Интеграция стороннего оборудования в состав СКУД GATE

- GATE-VIZIT (интеграция с домофонами VIZIT) **New!!!**
- GATE-АВТО (интеграция с СРН Автомаршал и НомерОК)
- Gate-ZK (интеграция с биометрическими считывателями ZKTeco)
- Gate-Anviz (интеграция с биометрией Anviz) **New!!!**

Совместная работа

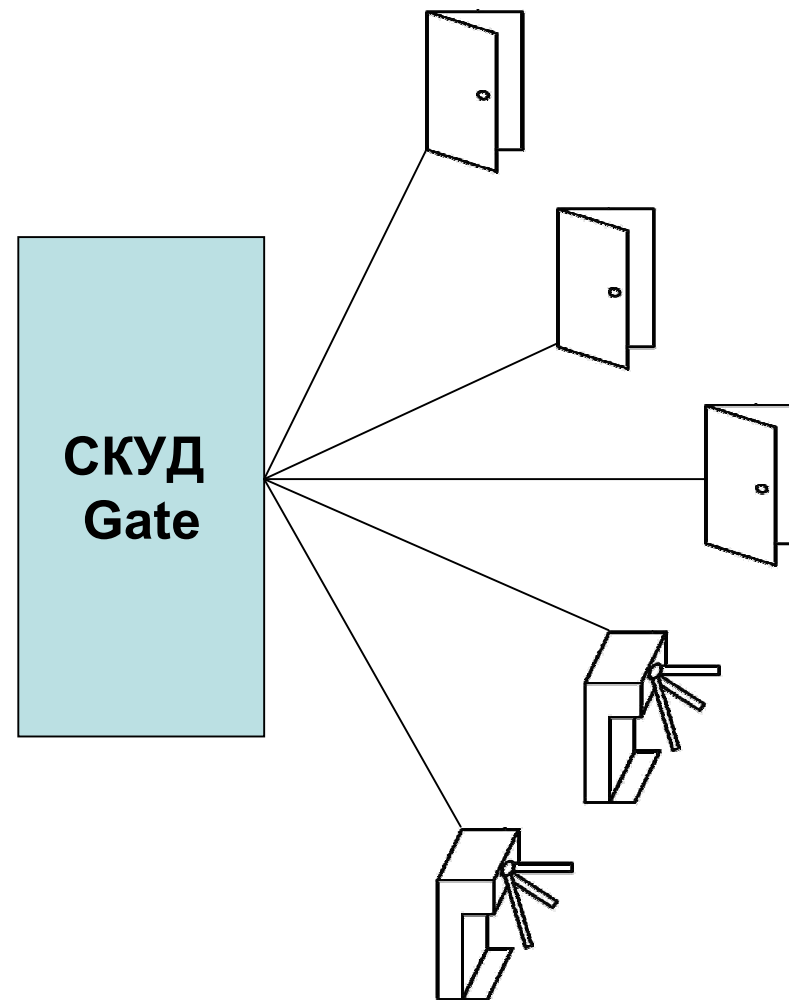
- СВН «TRASSIR» (DSSL, Москва)
- СВН «Линия» (ООО «ДевЛайн», Краснодар)

GATE-Линия

Совместная работа СКУД Gate и СВН Линия

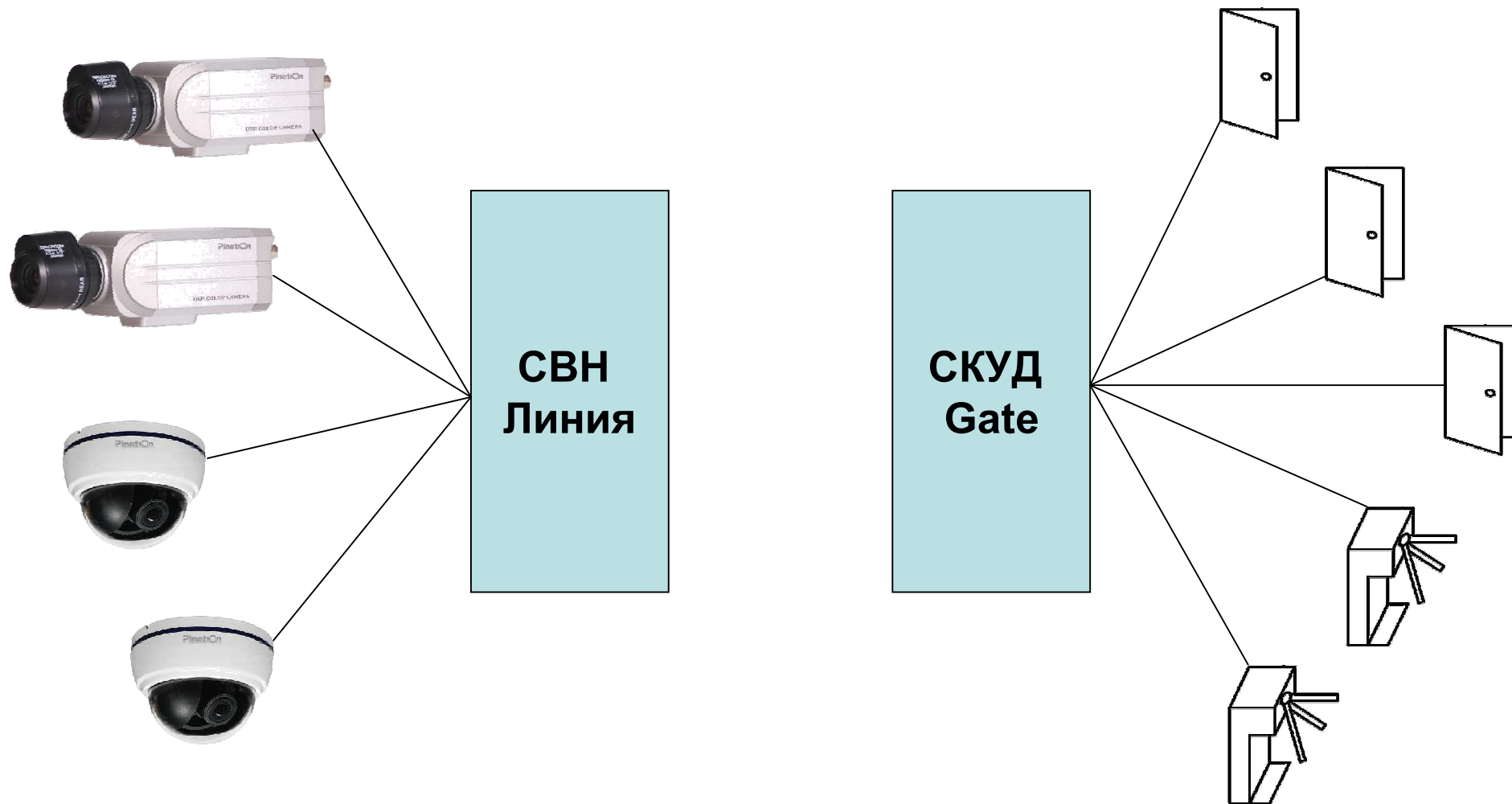
GATE-Линия

Совместная работа СКУД Gate и СВН Линия



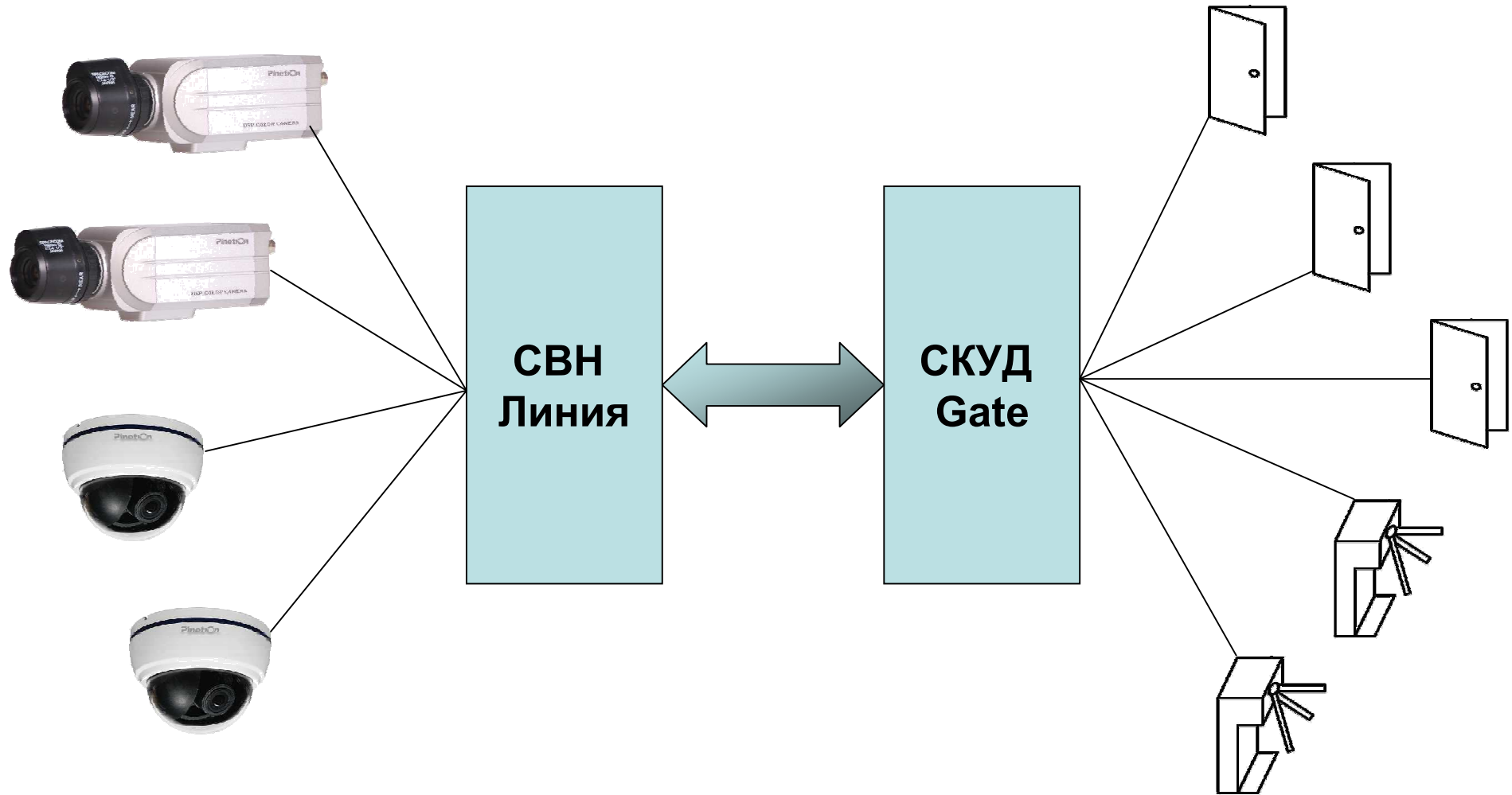
GATE-Линия

Совместная работа СКУД Gate и СВН Линия



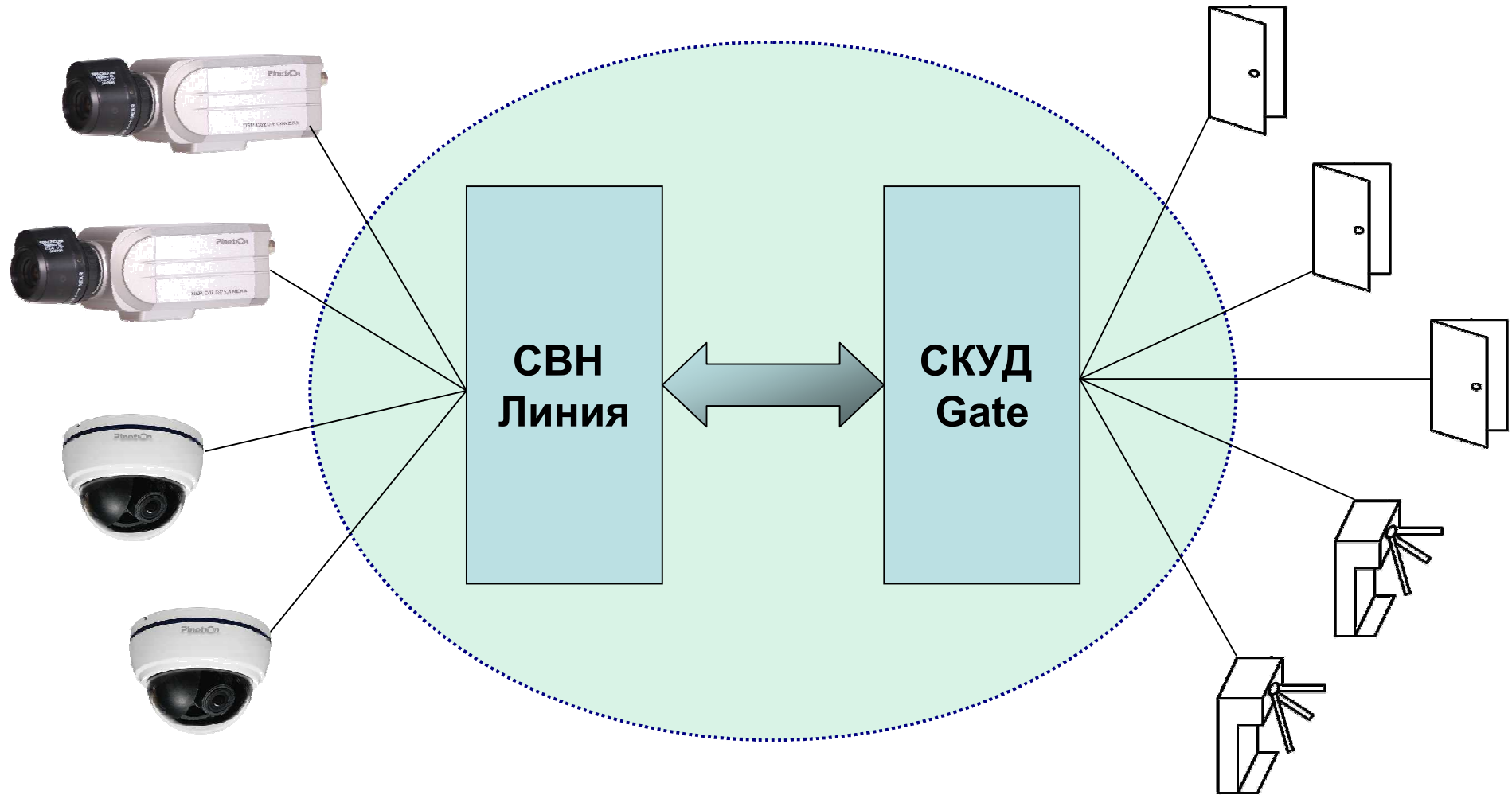
GATE-Линия

Совместная работа СКУД Gate и СВН Линия



GATE-Линия

Совместная работа СКУД Gate и СВН Линия

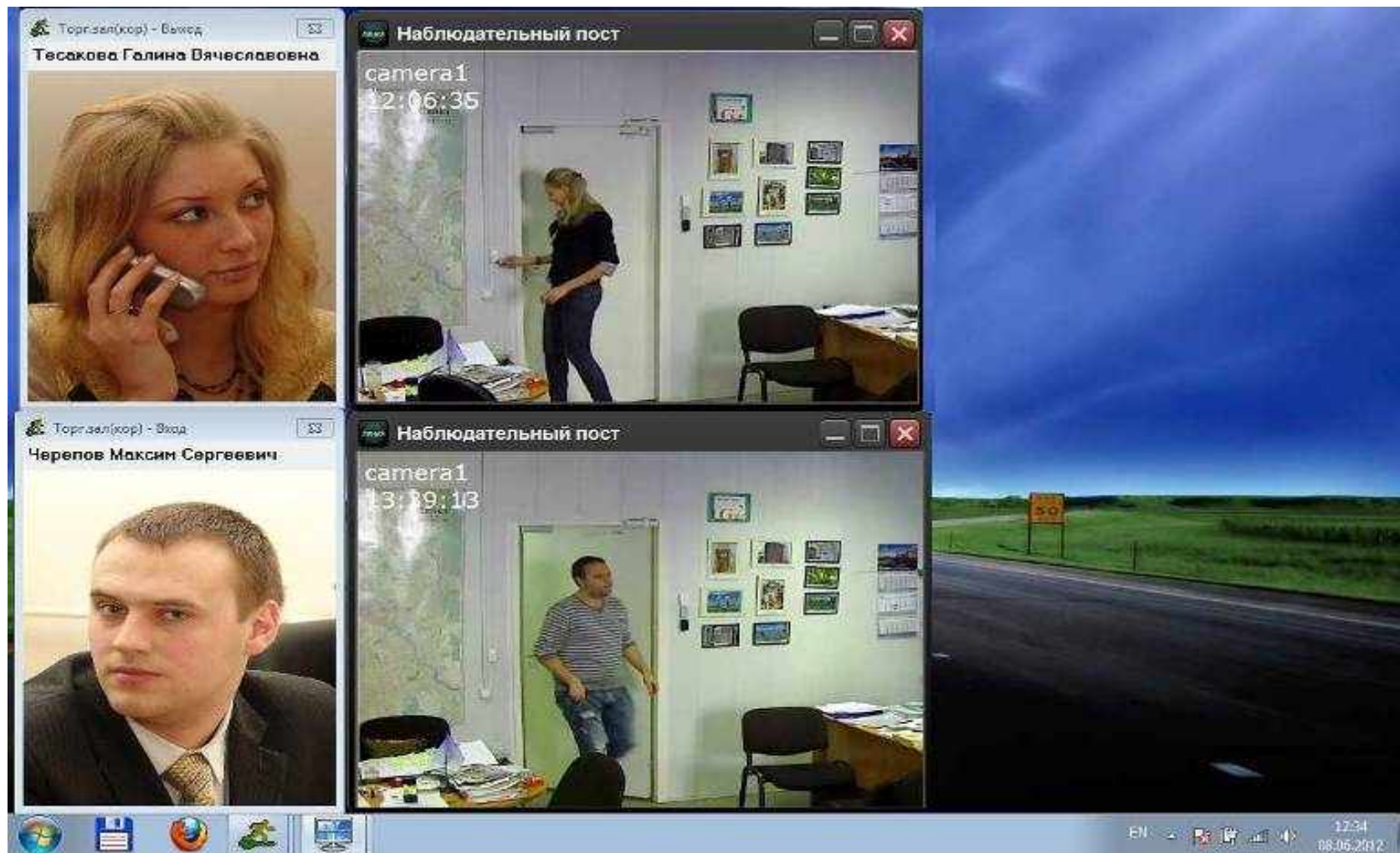


GATE-Линия

Мониторинг и видеоверификация текущих событий

GATE-Линия

Мониторинг и видеоверификация текущих событий



GATE-Линия

Видеоверификация архивных событий доступа

GATE-Линия

Видеоверификация архивных событий доступа

Отчет о событиях системы

Дата	Время	Устройство	Событие	Имя	Видео
01.06.2012	16:22:57	Торг. зал(кор) - Выход	Проход по ключу разрешен	124/50135 Кондратьев Е.Р.	+
01.06.2012	16:23:01	Торг. зал(кор) - Выход	Проход не был совершен	124/50135 Кондратьев Е.Р.	+
01.06.2012	16:23:45	Торг. зал(кор) - Выход	Проход по ключу разрешен	124/50135 Кондратьев Е.Р.	+
01.06.2012	16:23:49	Торг. зал(кор) - Вход	Проход не был совершен	124/50135 Кондратьев Е.Р.	+
01.06.2012	16:25:23	Торг. зал(кор) - Выход	Проход по ключу разрешен	124/50135 Кондратьев Е.Р.	+
01.06.2012	16:25:27	Торг. зал(кор) - Вход	Проход не был совершен	124/50135 Кондратьев Е.Р.	+
01.06.2012	16:26:46	Торг. зал(кор) - Выход	Проход по ключу разрешен	124/50135 Кондратьев Е.Р.	+
01.06.2012	16:26:50	Торг. зал(кор) - Вход	Проход не был совершен	124/50135 Кондратьев Е.Р.	+
01.06.2012	16:27:58	Торг. зал(кор) - Выход	Проход по ключу разрешен	124/50135 Кондратьев Е.Р.	+
01.06.2012	16:28:02	Торг. зал(кор) - Вход	Проход не был совершен	124/50135 Кондратьев Е.Р.	+
01.06.2012	16:29:23	Торг. зал(кор) - Выход	Проход по ключу разрешен	124/50135 Кондратьев Е.Р.	+
01.06.2012	16:29:27	Торг. зал(кор) - Вход	Проход не был совершен	124/50135 Кондратьев Е.Р.	+
01.06.2012	16:29:31	Торг. зал(кор) - Выход	Проход по ключу разрешен	124/50135 Кондратьев Е.Р.	+
01.06.2012	16:29:34	Торг. зал(кор) - Вход	Проход не был совершен	124/50135 Кондратьев Е.Р.	+
01.06.2012	16:33:14	Торг. зал(кор) - Выход	Проход по ключу разрешен	124/50135 Кондратьев Е.Р.	+
01.06.2012	16:33:18	Торг. зал(кор) - Вход	Проход не был совершен	124/50135 Кондратьев Е.Р.	+
01.06.2012	16:35:14	Торг. зал(кор) - Выход	Проход по ключу разрешен	124/50135 Кондратьев Е.Р.	+
01.06.2012	16:35:18	Торг. зал(кор) - Вход	Проход не был совершен	124/50135 Кондратьев Е.Р.	+
01.06.2012	16:35:26	Торг. зал(кор) - Выход	Проход по ключу разрешен	124/50135 Кондратьев Е.Р.	+
01.06.2012	16:35:30	Торг. зал(кор) - Вход	Проход не был совершен	124/50135 Кондратьев Е.Р.	+
01.06.2012	16:35:52	Торг. зал(кор) - Выход	Проход по ключу разрешен	124/50135 Кондратьев Е.Р.	+
01.06.2012	16:36:20	Торг. зал(кор) - Вход	Проход не был совершен	124/50135 Кондратьев Е.Р.	+

Наблюдательный пост

camera 1
16:23:49

16:00 17:00 18:00 19:00 20:00 21:00

GATE-VIZIT

Интегрированная СКУД жилищного комплекса

GATE-VIZIT

Интегрированная СКУД жилищного комплекса



БВД-310



БВД-314



БВД-342

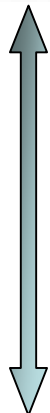


БВД-344

GATE-VIZIT

Интегрированная СКУД жилищного комплекса

БУД-302



БВД-310



БВД-314



БВД-342

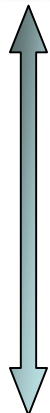


БВД-344

GATE-VIZIT

Интегрированная СКУД жилищного комплекса

БУД-302



БВД-310



БВД-314



БВД-342



БВД-344

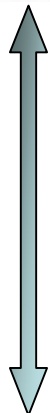


БВД-432

GATE-VIZIT

Интегрированная СКУД жилищного комплекса

БУД-302



БУД-420



БВД-310



БВД-314



БВД-342



БВД-344

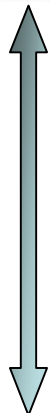


БВД-432

GATE-VIZIT

Интегрированная СКУД жилищного комплекса

БУД-302



БУД-420



GATE-8000-Домофон



БВД-310



БВД-314



БВД-342



БВД-344

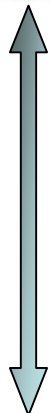


БВД-432

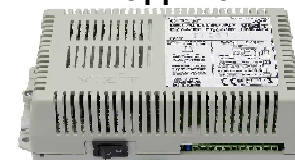
GATE-VIZIT

Интегрированная СКУД жилищного комплекса

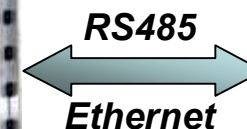
БУД-302



БУД-420



GATE-8000-Домофон



БВД-310



БВД-314



БВД-342



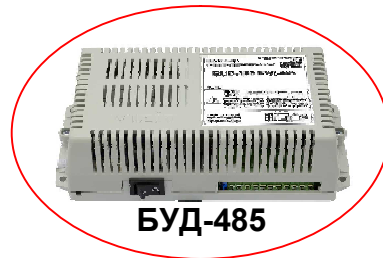
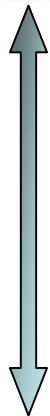
БВД-344



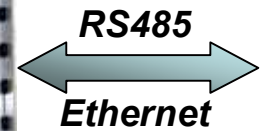
БВД-432

GATE-VIZIT

Интегрированная СКУД жилищного комплекса

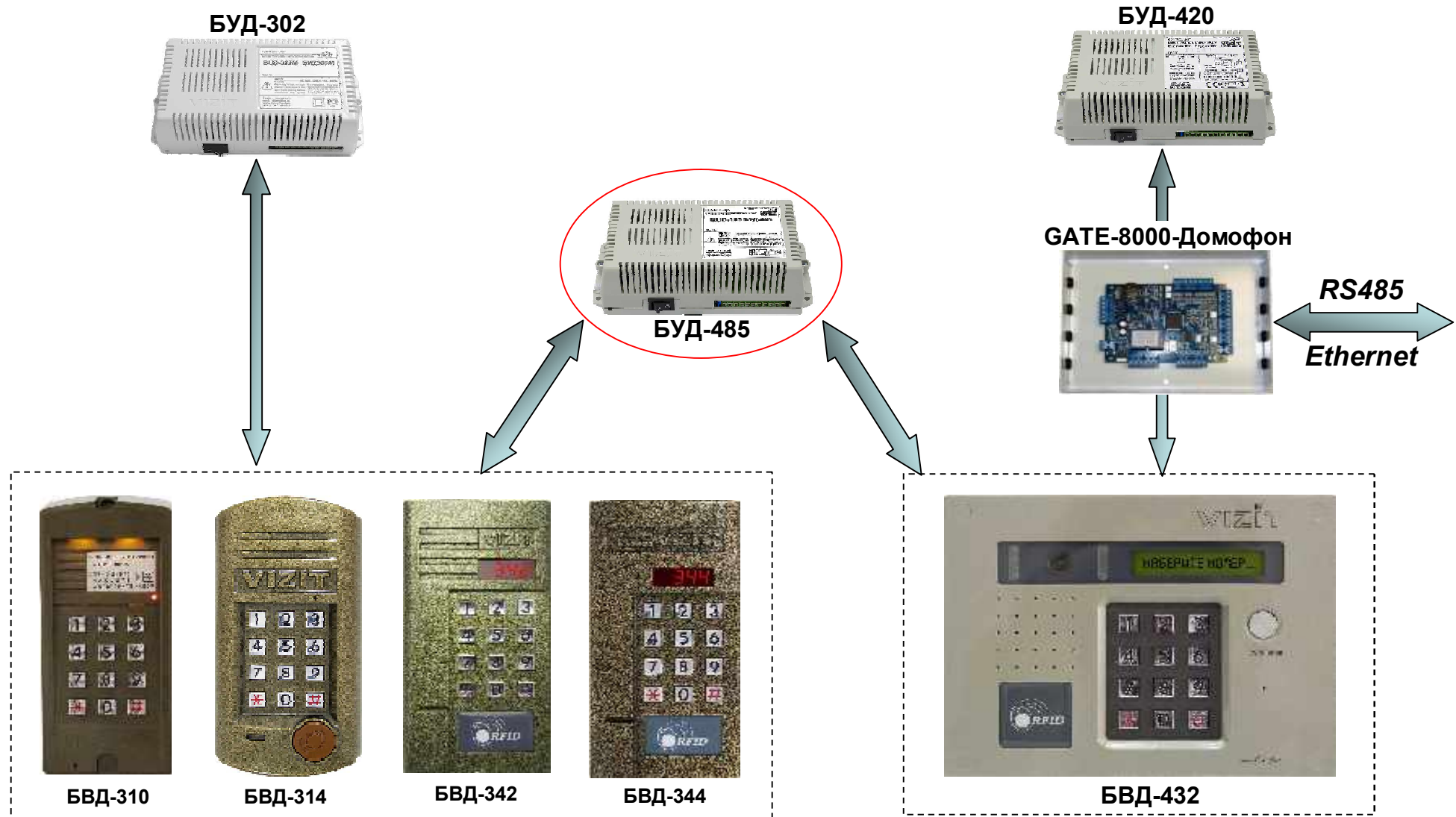


GATE-8000-Домофон



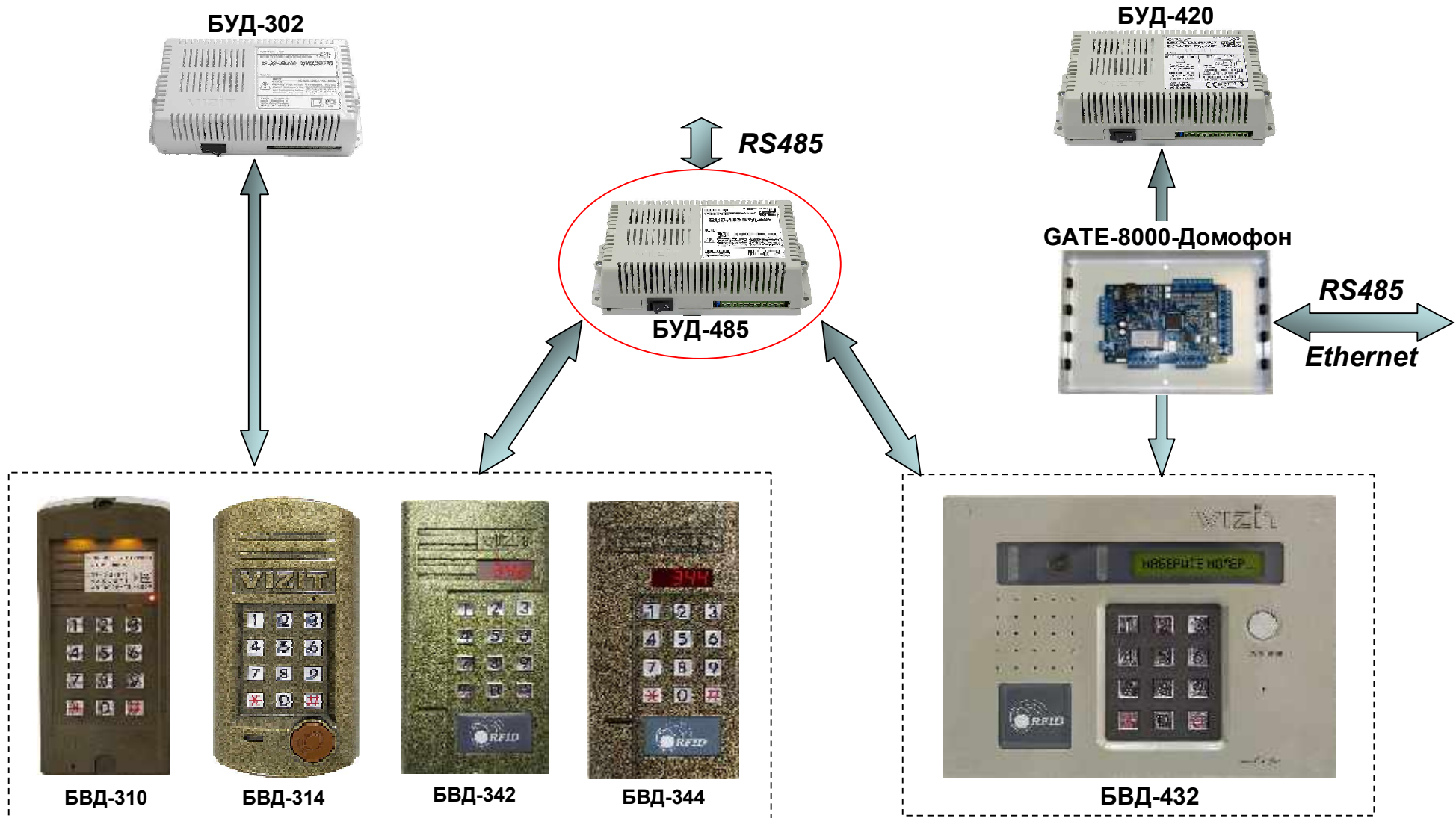
GATE-VIZIT

Интегрированная СКУД жилищного комплекса



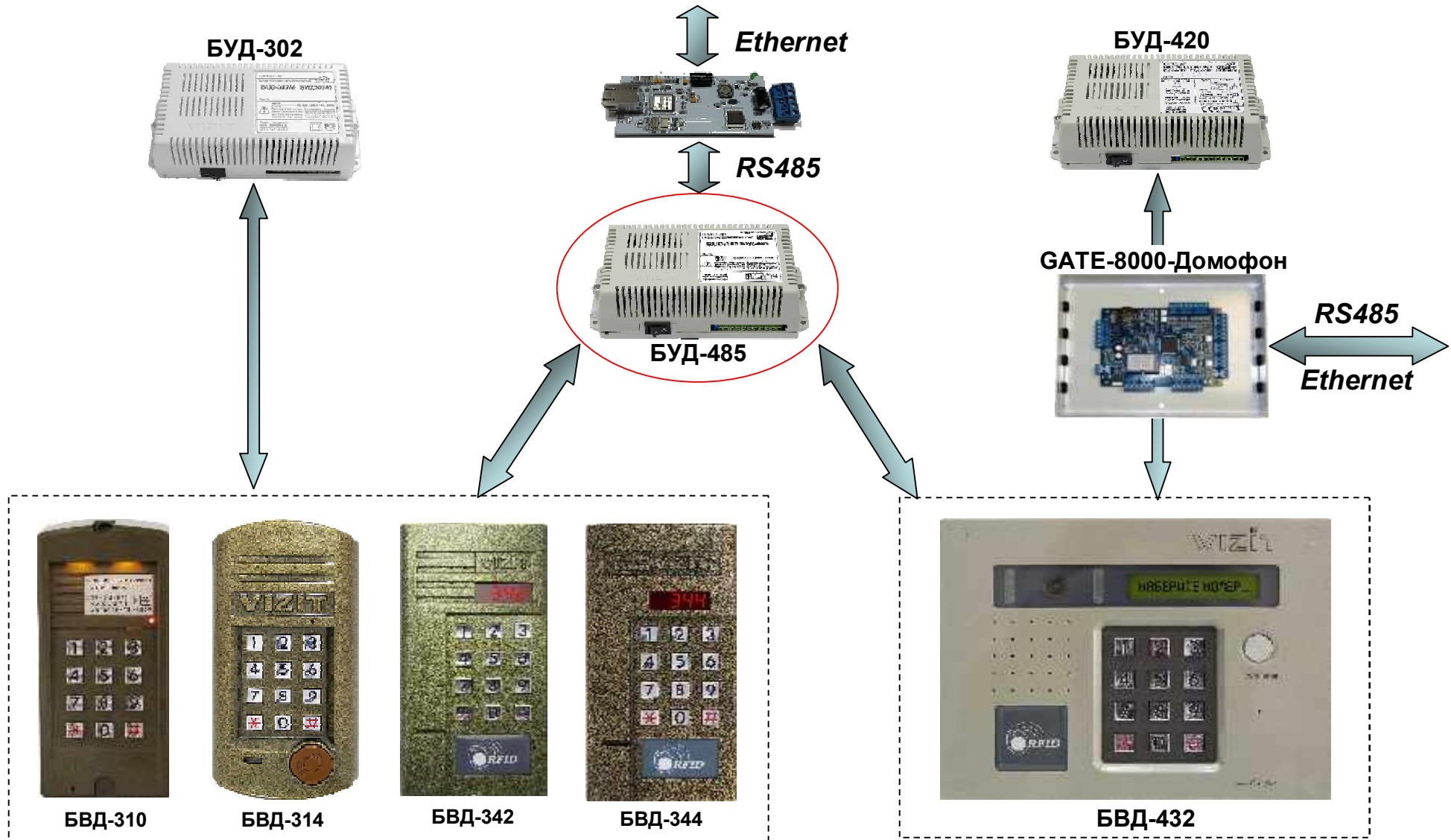
GATE-VIZIT

Интегрированная СКУД жилищного комплекса

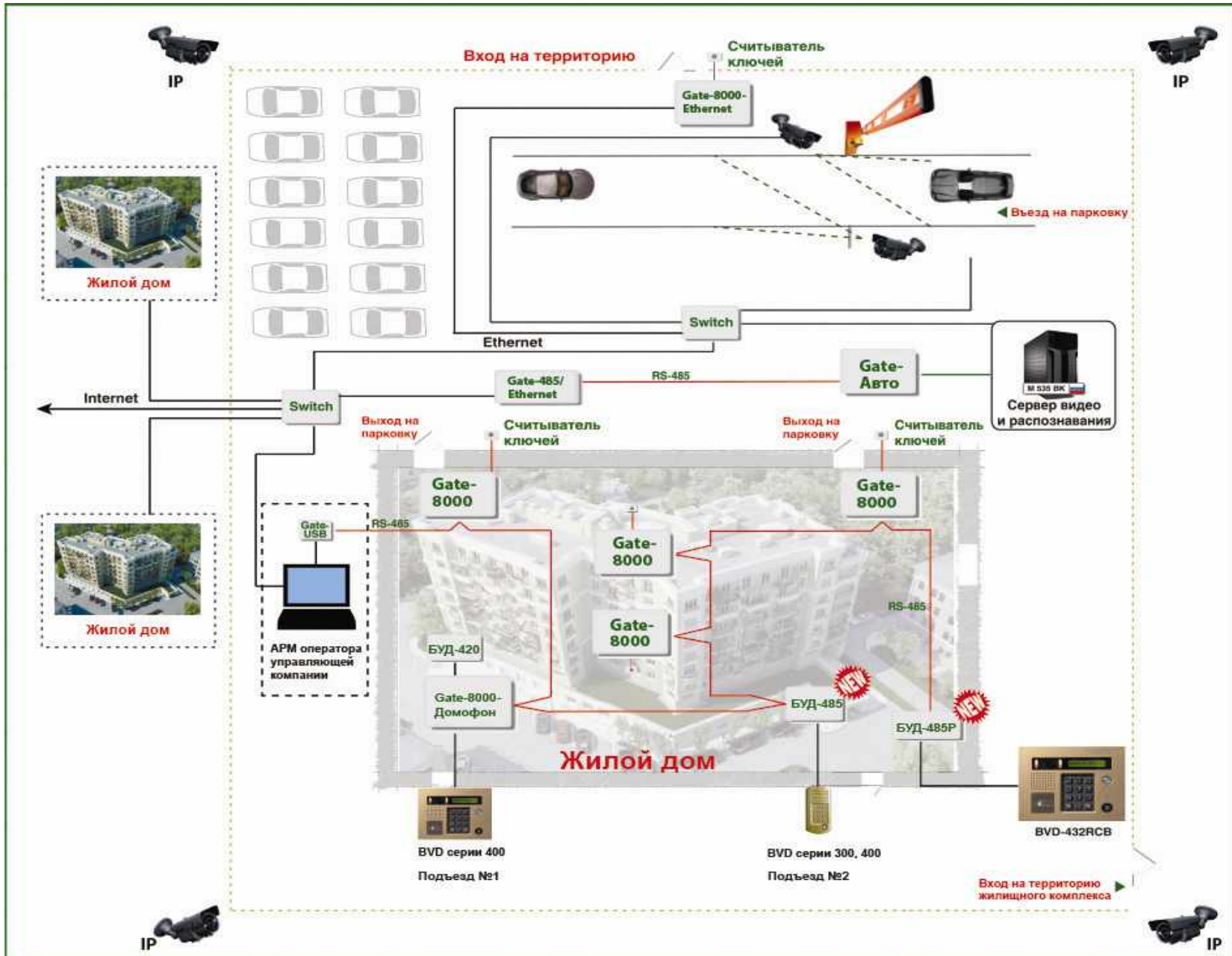


GATE-VIZIT

Интегрированная СКУД жилищного комплекса

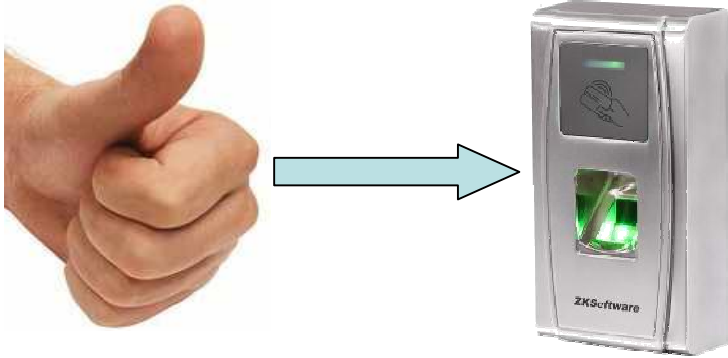


Система безопасности жилищного комплекса

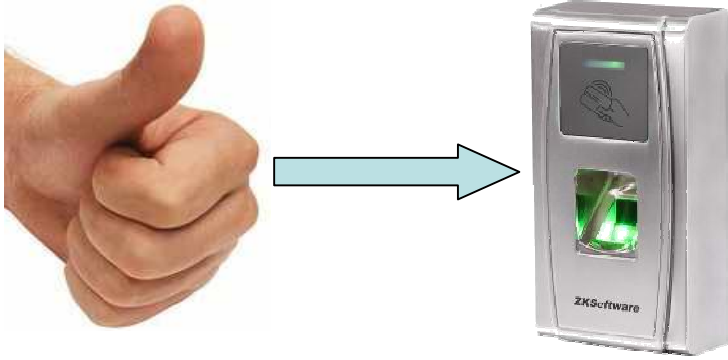


ГATE-Биометрия

GATE-Биометрия



GATE-Биометрия



GATE-Биометрия



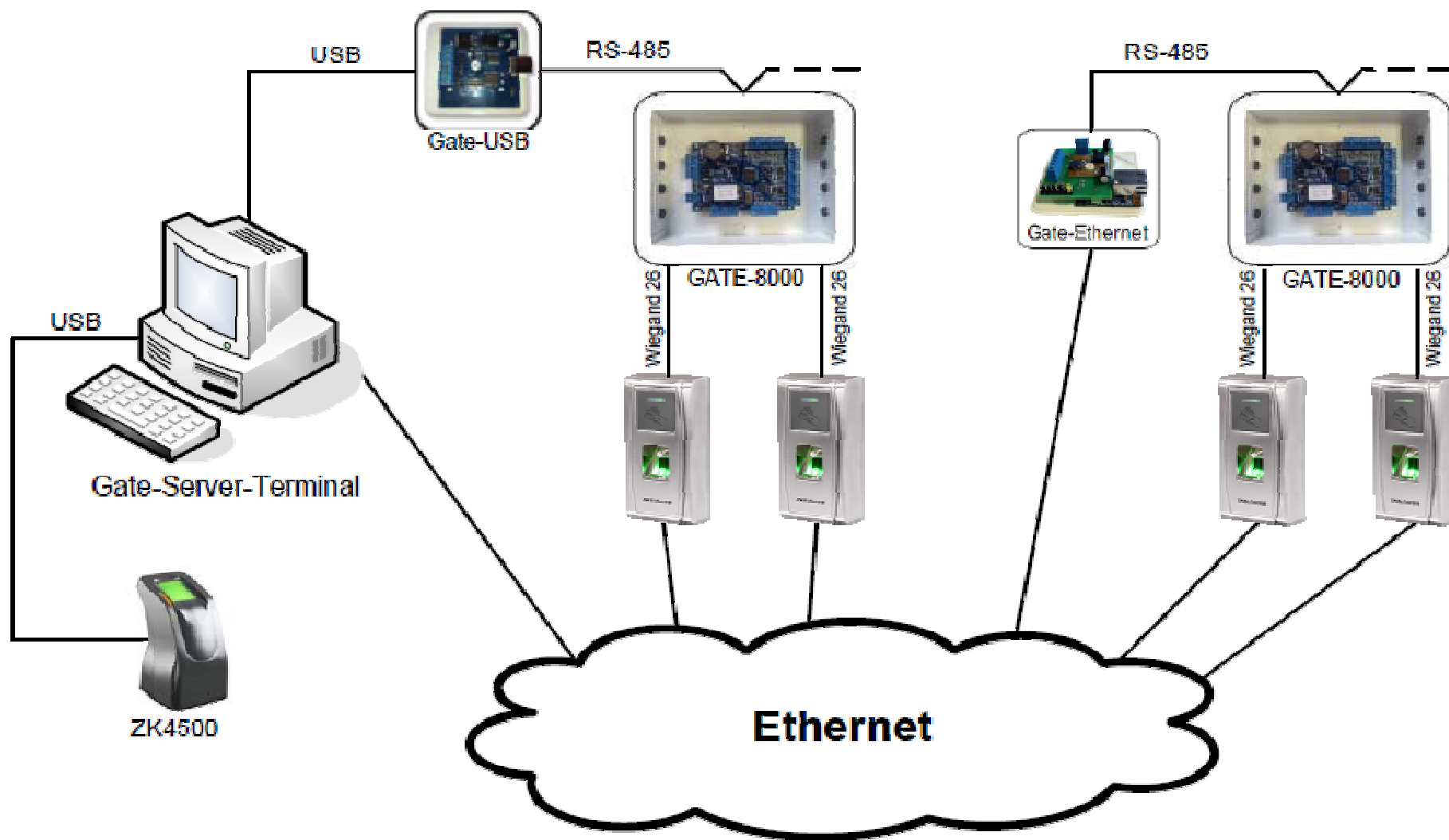
GATE-Биометрия



Код Wiegand-26

152,35001

СКУД с использованием биометрической идентификации



GATE-ZK

- **Поддержка основных моделей биометрических считывателей (терминалов) компании ZKTeco**

	MA300		TF1600		ZK4500
Считыватель в металлическом корпусе, класс защиты IP54, 1500 отпечатков (750 пользователей)		Считыватель с расширенным температурным диапазоном (от -40 до +45°C), 3000 отпечатков (1500 пользователей)		Настольный USB-считыватель для регистрации отпечатков пальцев	

- **Версия ПО Gate-Server-Terminal: 1.21.1 и выше**
- **Дата выхода – январь 2015**

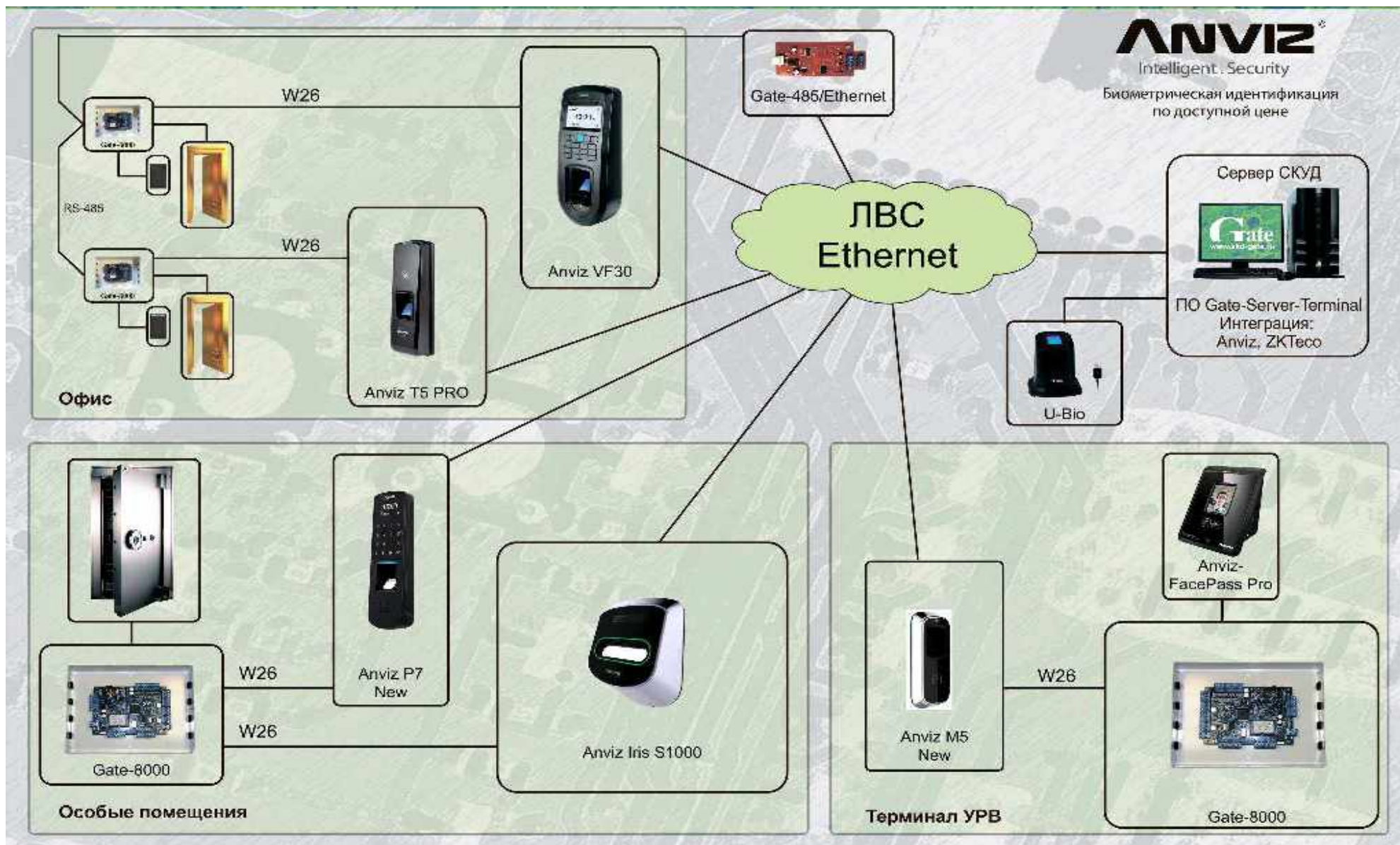
GATE-Anviz

- **Поддержка основных моделей биометрических считывателей (терминалов) компании Anviz**

 <p>T5Pro</p>	 <p>M5</p>	 <p>VF30</p>	 <p>U-Bio</p>
Миниатюрный считыватель, класс защиты IP54, 1000 отпечатков (500 пользователей)	Уличный считыватель в металлическом корпусе, IP65, от -30°C, 2000 отпечатков (1000 пользователей)	Считыватель с клавиатурой 2000 отпечатков (1000 пользователей)	Настольный USB-считыватель для регистрации отпечатков пальцев

- **Версия ПО Gate-Server-Terminal: 1.21.2 и выше**
- **Дата выхода – март 2015**

СКУД с использованием биометрической идентификации



Интеграция GATE и 1С

1. «Формула: модуль «Учет рабочего времени»
(Формула Ай-Ти, Санкт-Петербург)

2. «Gate-Персонал»
(Ай-Ти Технологии XXI век, Санкт-Петербург)

3. «БИТ: управление доступом (СКУД)8»
(БИТ Центр Автоматизации учета, Москва)

Вопросы...

